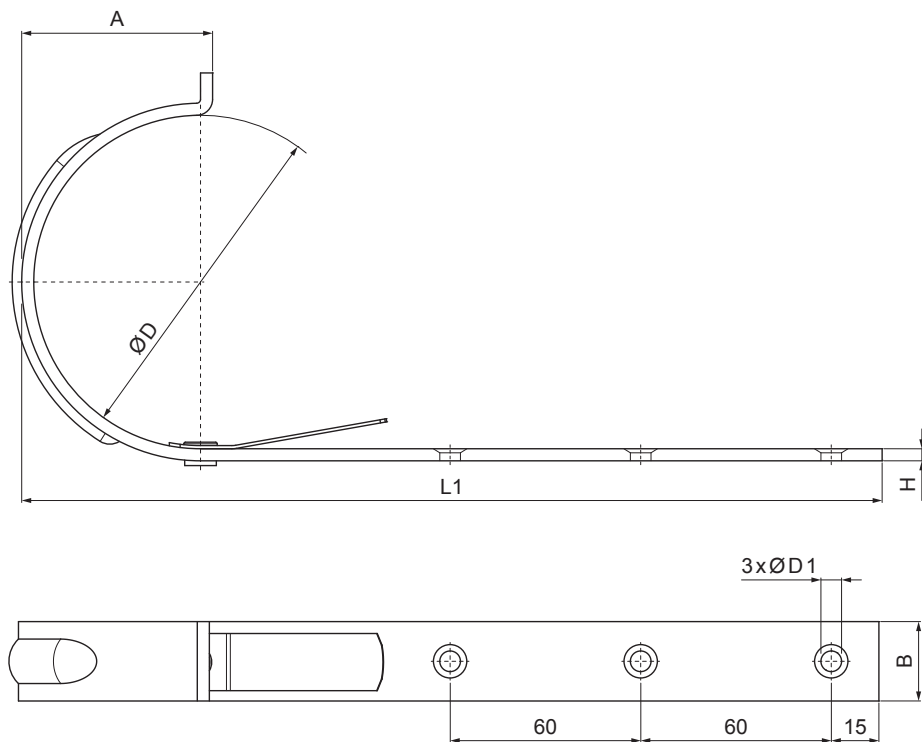


TEHNIČNI LIST

KLJUKA Z NOSOM

IT-HPN



MH Pocinkano barvano – Opečno rdeča – RAL 8004

INDEKS			DATUM	PODPIS	KJG QUALITY®	Scan code for 3D model	
SPREMEMBA							
OZN. MAT.			R.O.	MASA kg	MER.		
DIM.-POLIZD.							
POM. OPR.				STN	RAZVRS.ŠT.		
SEST.	Ing. Kluska M.			OP.	ŠT.POZICIJE		
PREIZK.							
TEHNOL.	TEHNOL.			STARA SK.	ŠT.SK.		
NAZIV	Kljuka z nosom			Št. strani	IT-HPN		Str.

Kreirano: 21.04.2026 02:28:17

Tehnične spremembe pridržane

Dimenzije [mm]					
Nominalna velikost	A	BxH	ØD	ØD1	L1
280/480	61	25x5	127	7	345
333/550	74	25x5	153	7	385