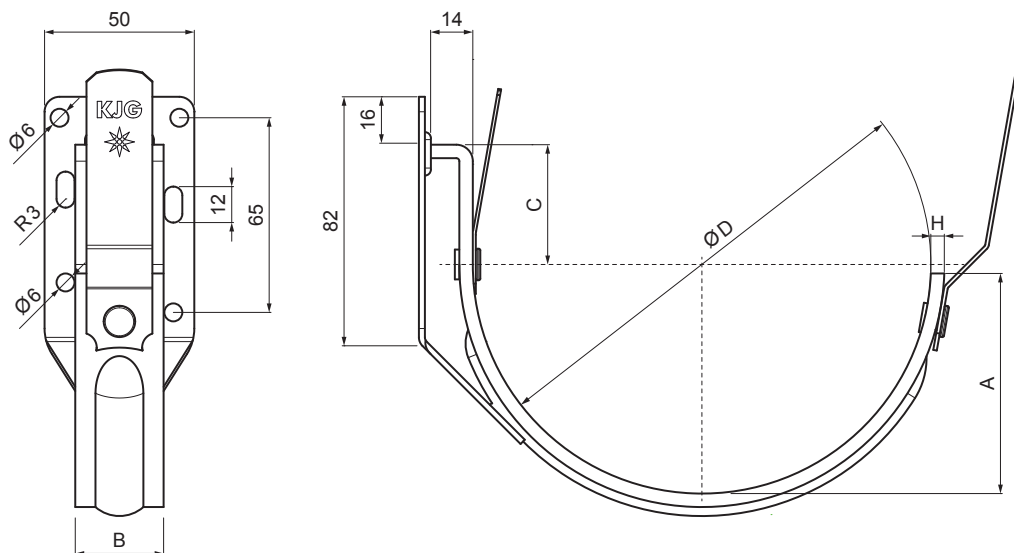


TEHNIČNI LIST

# KLJUKA KRATKA Z NOSILCEM

# P-PHPK



**MH** Pocinkano barvano – Opečno rdeča – RAL 8004

Dimenzije [mm]				
Nominalna velikost	A	B x H	C	Ø D
200	37	25 x 4	35	80
250	50	25 x 4	35	105
280	61	25 x 4	35	127
333	74	25 x 5	40	153
400	74	30 x 5	40	192

INDEKS		DATUM		PODPIS			
SPREMEMBA							
OZN. MAT.		R.O.		MASA kg		MER.	
DIM.-POLIZD.							
POM. OPR.				STN		RAZVRS.ŠT.	
SEST.	Ing. Kluska M.			OP.		ŠT.POZICIJE	
PREIZK.							
TEHNOL.		TEHNOL.		STARA SK.		ŠT.SK.	
NAZIV	Kljuka kratka z nosilcem			Št. strani		P-PHPK	Str.

Kreirano: 07.06.2026 09:54:24

Tehnične spremembe pridržane