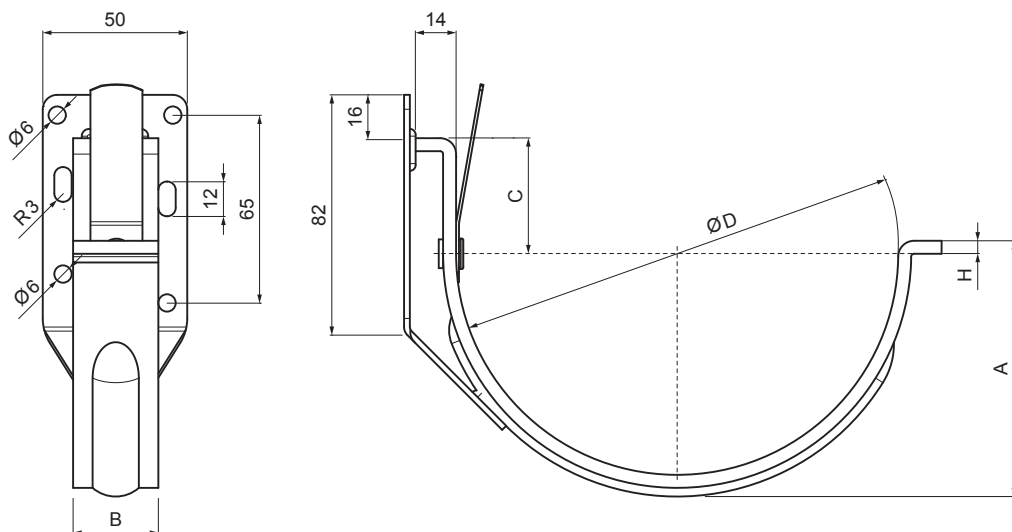


TEHNIČNI LIST



# KLJUKA KRATKA Z DODATNIM NOSILCEM

# IT-HPNK



**IC** Pocinkano barvano – Črna intenzivno – RAL 9005

Dimenzije [mm]				
Nominalna velikost	A	B x H	C	Ø D
250	56	25 x 4	35	105
280	68	25 x 4	35	127
333	80	25 x 5	40	153

INDEKS		DATUM		PODPIS				
SPREMEMBA								
OZN. MAT.		R.O.		MASA kg		MER.		
DIM.-POLIZD.								
POM. OPR.				STN		RAZVRS.ŠT.		
SEST.	Ing. Kluska M.			OP.		ŠT.POZICIJE		
PREIZK.								
TEHNOL.		TEHNOL.		STARA SK.		ŠT.SK.		
NAZIV	Kljuka kratka z dodatnim nosilcem			Št. strani		IT-HPNK	Str.	

Kreirano: 20.04.2026 07:25:10

Tehnične spremembe pridržane