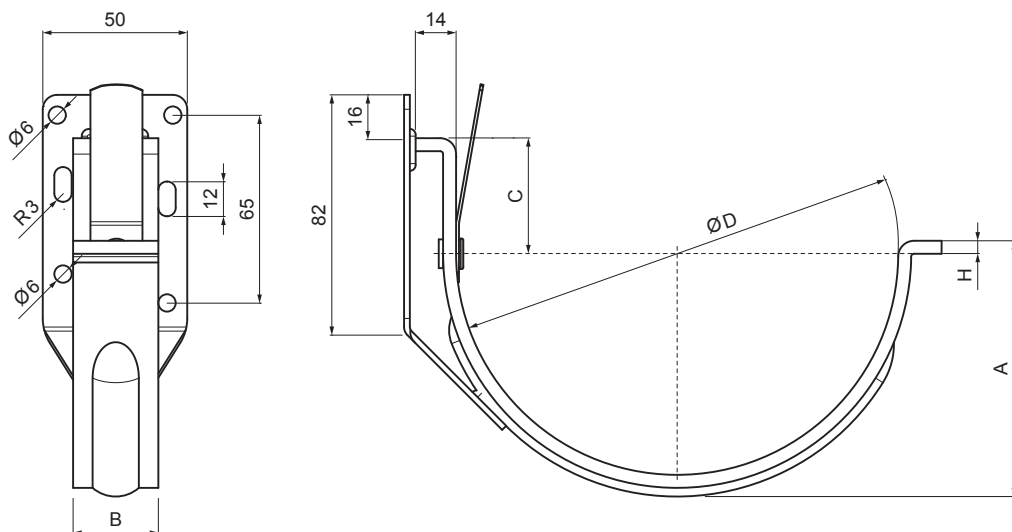


TEHNIČNI LIST

KLJUKA KRATKA Z DODATNIM NOSILCEM

IT-HPNK



MH Pocinkano barvano – Opečno rdeča – RAL 8004

Dimenzije [mm]				
Nominalna velikost	A	B x H	C	Ø D
250	56	25 x 4	35	105
280	68	25 x 4	35	127
333	80	25 x 5	40	153

INDEKS		DATUM		KJG QUALITY®	Scan code for 3D model
SPREMEMBA		PODPIS			
OZN. MAT.		R.O.	MASA kg	MER.	
DIM.-POLIZD.					
POM. OPR.			STN	RAZVRS.ŠT.	
SEST.	Ing. Kluska M.		OP.	ŠT.POZICIJE	
PREIZK.					
TEHNOL.	TEHNOL.		STARA SK.	ŠT.SK.	
NAZIV	Kljuka kratka z dodatnim nosilcem		Št. strani	IT-HPNK	Str.

Kreirano: 22.04.2026 04:23:46

Tehnične spremembe pridržane