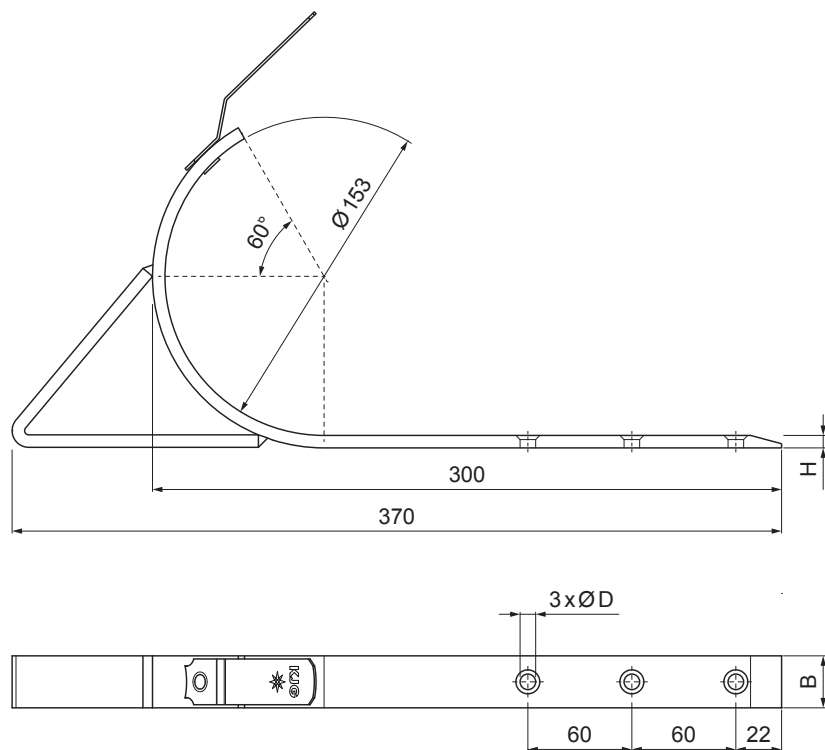


TEHNIČNI LIST

KLJUKA ZA LEŽEČI ŽLEB

P-PHSSN



IC Pocinkano barvano – Črna intenzivno – RAL 9005

INDEKS		DATUM		KJG QUALITY®	Scan code for 3D model	
SPREMEMBA		PODPIS				
OZN. MAT.		R.O.	MASA kg	MER.		
DIM.–POLIZD.						
POM. OPR.			STN	RAZVRS.ŠT.		
SEST.	Ing. Kluska M.		OP.	ŠT.POZICIJE		
PREIZK.						
TEHNOL.	TEHNOL.		STARA SK.	ŠT.SK.		
NAZIV	Kljuka za ležeči žleb		Št. strani	P-PHSSN	Str.	

Kreirano: 20.04.2026 07:33:05

Tehnične spremembe pridržane

Dimenzije [mm]		
Nominalna velikost	B x H	Ø D
4	20 x 6	8