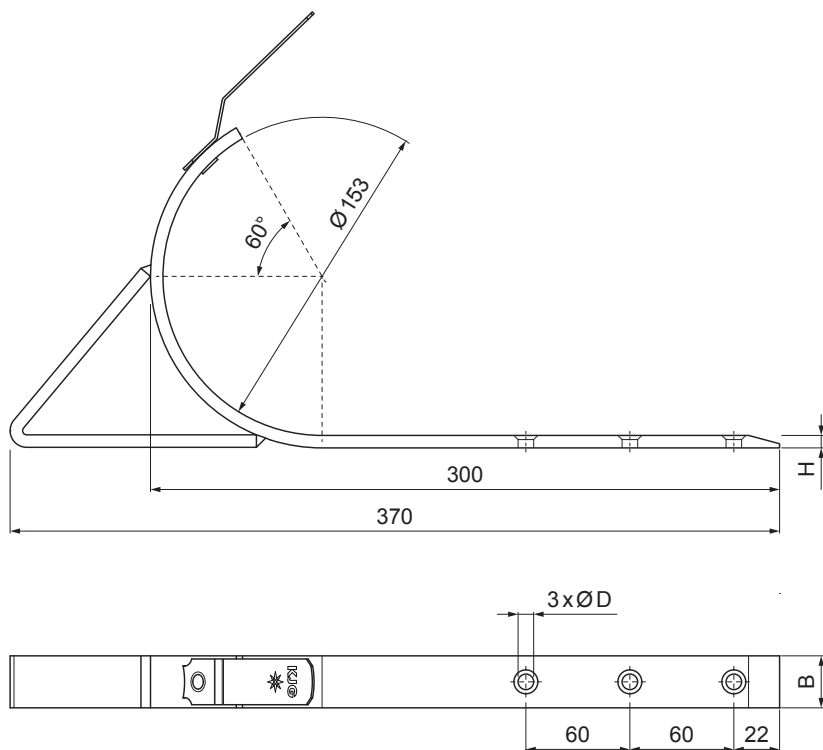




TEHNIČNI LIST

KLJUKA ZA LEŽEČI ŽLEB

P-PHSSN



OC Pocinkano barvano – Vinsko rdeča – RAL 3009

INDEKS			DATUM	PODPIS	KJG QUALITY®	Scan code for 3D model 
SPREMEMBA						
OZN. MAT.			R.O.	MASA kg	MER.	
DIM.–POLIZD.						
POM. OPR.				STN	RAZVRS.ŠT.	
SEST.	Ing. Kluska M.			OP.	ŠT.POZICIJE	
PREIZK.						
TEHNOL.	TEHNOL.			STARA SK.	ŠT.SK.	
NAZIV	Kljuka za ležeči žleb			Št. strani	P-PHSSN	Str. 

Kreirano: 06.06.2026 18:43:41

Tehnične spremembe pridržane

Dimenzije [mm]		
Nominalna velikost	B x H	Ø D
4	20 x 6	8