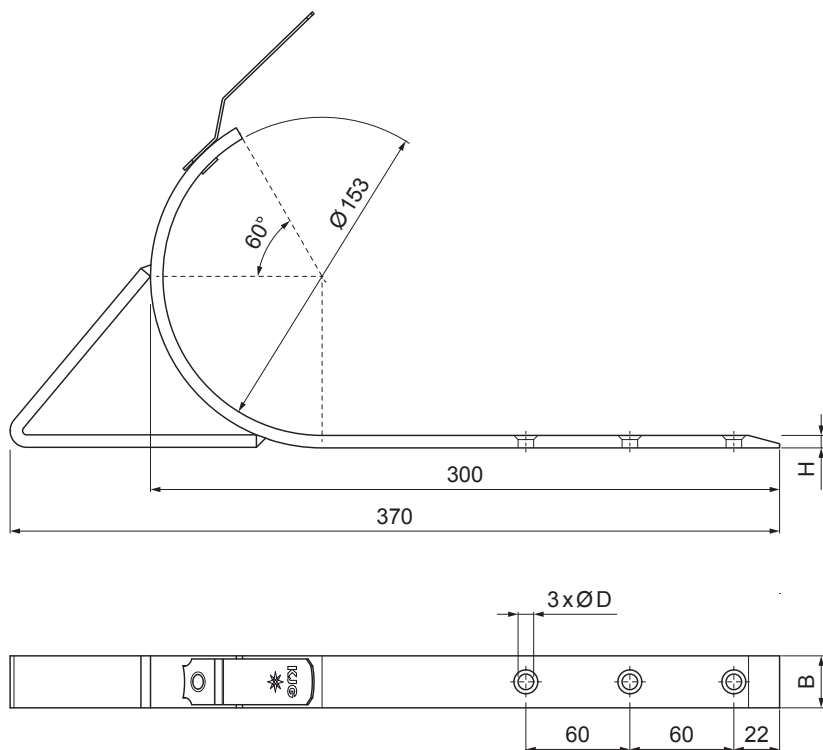


TEHNIČNI LIST

# KLJUKA ZA LEŽEČI ŽLEB

# P-PHSSN



**SB** Pocinkano barvano – Umazano bela – RAL 9002

INDEKS			DATUM	PODPIS	<b>KJG</b> QUALITY®	Scan code for 3D model	
SPREMEMBA							
OZN. MAT.			R.O.	MASA kg	MER.		
DIM.–POLIZD.							
POM. OPR.				STN	RAZVRS.ŠT.		
SEST.	Ing. Kluska M.			OP.	ŠT.POZICIJE		
PREIZK.							
TEHNOL.	TEHNOL.			STARA SK.	ŠT.SK.		
NAZIV	Kljuka za ležeči žleb			Št. strani	P-PHSSN		Str.

Kreirano: 20.01.2026 07:43:37

Tehnične spremembe pridržane

Dimenzije [mm]		
Nominalna velikost	B x H	Ø D
4	20 x 6	8