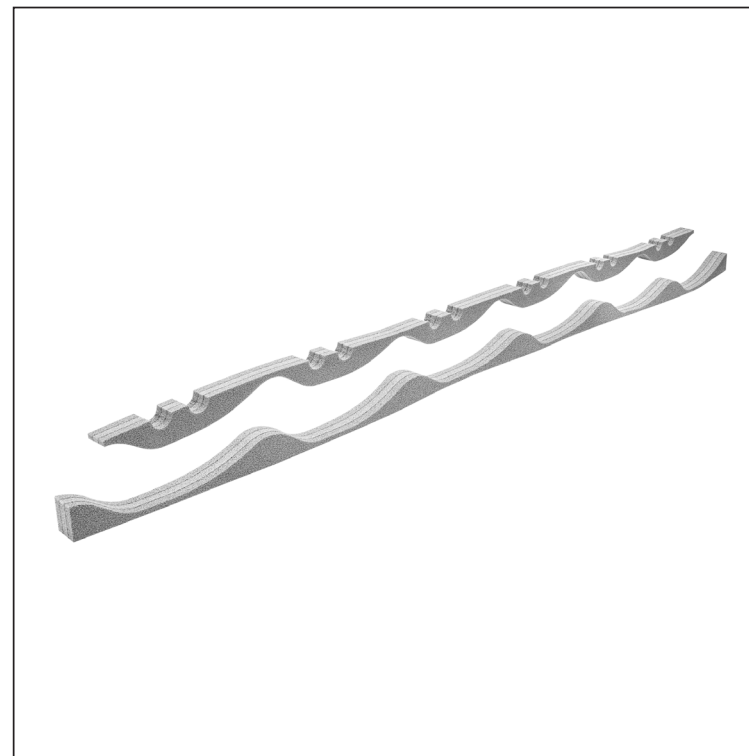
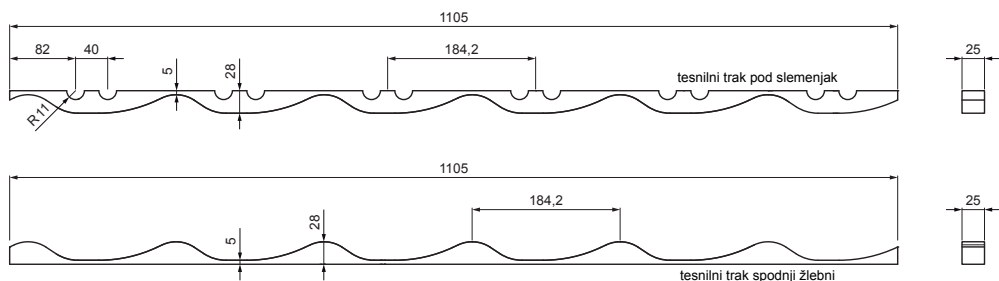


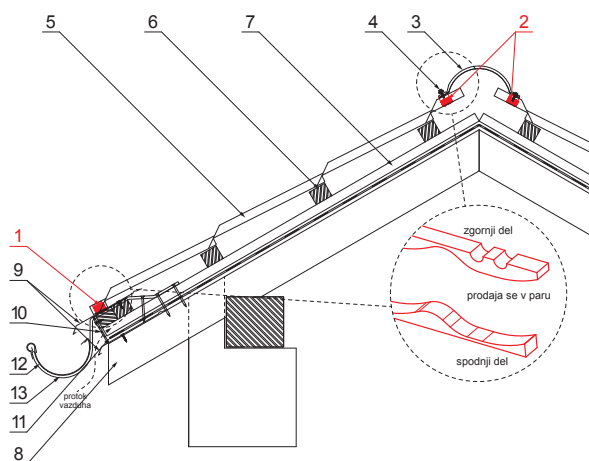
TEHNIČNI LIST

TESNILNI TRAK SIV ZA POD STREŠNO KRITINO UNI 1 UNI1-UTP



DETAJL:

1. tesnilni trak žlebni
2. tesnilni trak pod slemenjak
3. slemenjak polkrožni za kritino
4. samovrezni kleparski vijak 4,8x20
5. pločevinasta strešna kritina
6. strešne letve
7. letve
8. špirovca
9. odkapna pločevina
10. zaščitni prezračevalni pas
11. folijo
12. žleb polkrožni
13. kljuka



PS Polietilen – Prašno siva – RAL 7037

| | | | | | | |
|--------------|--|--|-------|------------|------------------------|------------------------|
| INDEKS | | | DATUM | PODPIS | KJG QUALITY® | Scan code for 3D model |
| SPREMEMBA | | | | | | |
| OZN. MAT. | | | R.O. | MASA kg | MER. | |
| DIM.-POLIZD. | | | | | | |
| POM. OPR. | | | | STN | RAZVRS.ŠT. | |
| SEST. | Ing. Kluska M. | | | OP. | ŠT.POZICIJE | |
| PREIZK. | | | | | | |
| TEHNOL. | TEHNOL. | | | STARA SK. | ŠT.SK. | |
| NAZIV | Tesnilni trak siv za pod strešno kritino UNI 1 | | | Št. strani | UNI1-UTP | Str. |

Kreirano: 21.04.2026 13:50:28

Tehnične spremembe pridržane