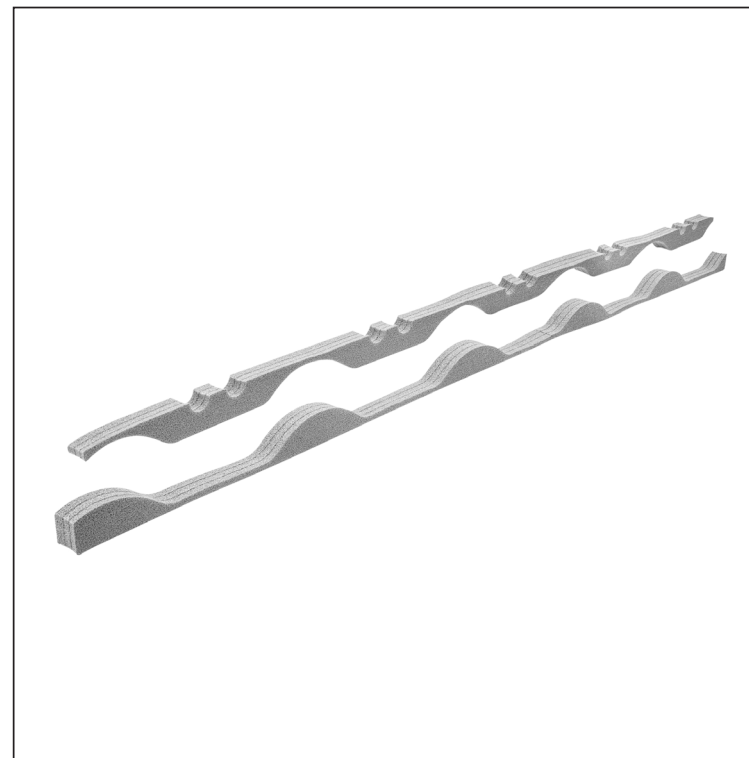
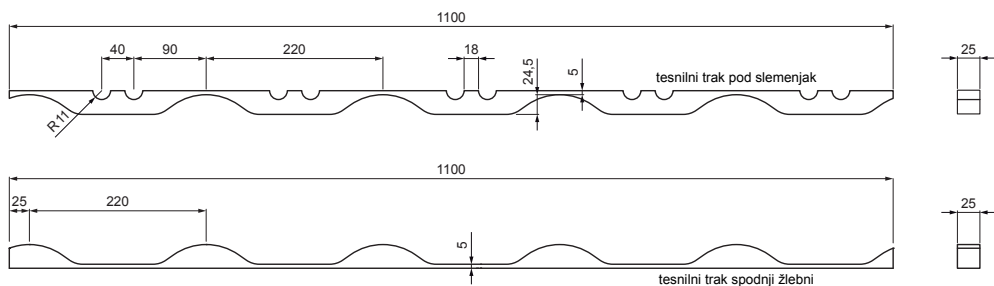


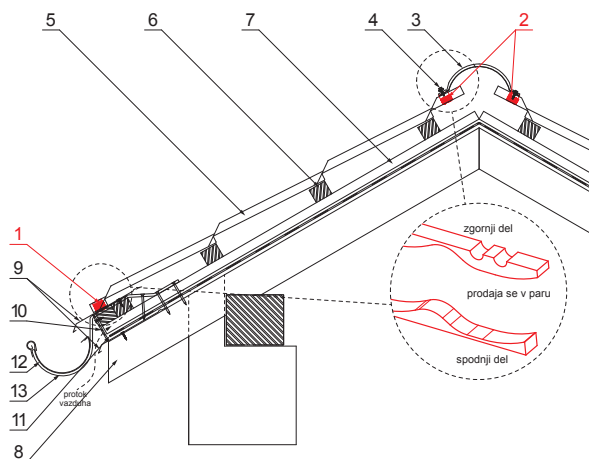
TEHNIČNI LIST

TESNILNI TRAK SIV ZA POD STREŠNO KRITINO UNI 2 UNI2-UTP



DETAJL:

1. tesnilni trak žlební
2. tesnilni trak pod slemenjak
3. slemenjak polkrožni za kritino
4. samovrezni kleparski vijak 4,8x20
5. pločevinasta strešna kritina
6. strešne letve
7. letve
8. špirovca
9. odkapna pločevina
10. zaščitni prezračevalni pas
11. folijo
12. žleb polkrožni
13. kljuka



PS Polietilen – Prašno siva – RAL 7037

INDEKS					KJG QUALITY®	Scan code for 3D model	
SPREMEMBA	DATUM	PODPIS					
OZN. MAT.			R.O.	MASA kg	MER.		
DIM.-POLIZD.					STN		
POM. OPR.					OP.		
SEST.	Ing. Kluska M.				RAZVRS.ŠT.		
PREIZK.					ŠT.POZICIJE		
TEHNOL.	TEHNOL.				STARA SK.		
NAZIV	Tesnilni trak siv za pod strešno kritino UNI 2				ŠT.SK.		
				Št. strani	UNI2-UTP		Str.

Kreirano: 05.06.2026 20:37:09

Tehnične spremembe pridržane