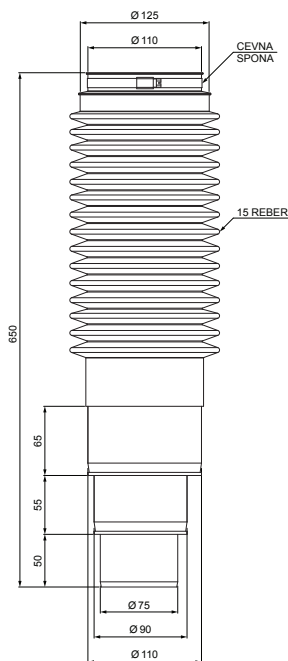


TEHNIČNI LIST

FLEKSIBILNA CEV Z ZATEGOVALCEM 65 CM / 15 REBER SD-HPI FLEX



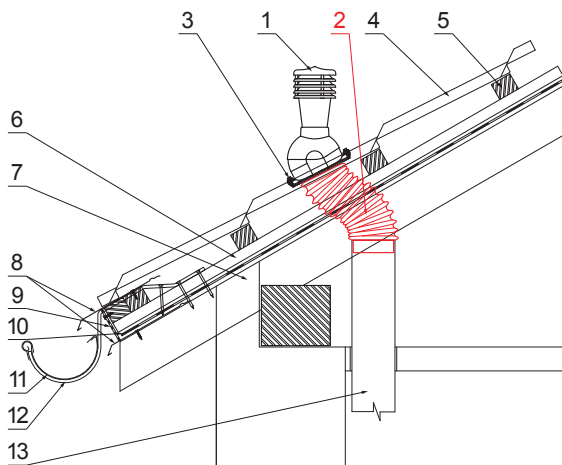
PVC

OPIS:

- fleksi cev se uporablja za priključitev dimnika na izhod odzračevanja notranjih prostorov ali kanalizacije
- fleksibilna konstrukcija z mehčanega PVC-ja omogoča povezavo izven osi dimnika, da bo mogoče preprežanje preostalega kondenzata
- redukcija iz trdega PVC omogoča povezavo s $\varnothing 75$ mm, $\varnothing 90$ mm ali $\varnothing 110$ mm
- priključitev pri cevni sponi za $\varnothing 110$ mm - $\varnothing 125$ mm

DETAJL:

1. strešni zračnik
2. fleksibilna cev
3. samovrezni kleparski vijak 4,8x35
4. pločevinasta strešna kritina
5. strešne letve
6. letve
7. špirovca
8. odkapna pločevina
9. zaščitni prezračevalni pas
10. folijo
11. žleb polkrožni
12. kljuka
13. odzračevalna PVC cev



INDEKS		DATUM	PODPIS		
SPREMEMBA					
OZN. MAT.		R.O.	MASA kg	MER.	
DIM.-POLIZD.					
POM. OPR.			STN	RAZVRS.ŠT.	
SEST.	Ing. Kluska M.		OP.	ŠT.POZICIJE	
PREIZK.					
TEHNOL.	TEHNOL.		STARA SK.	ŠT.SK.	
NAZIV	Fleksibilna cev z zategovalcem 65 cm / 15 reber		Št. strani	SD-HPI FLEX	Str.