

TEHNIČNI LIST

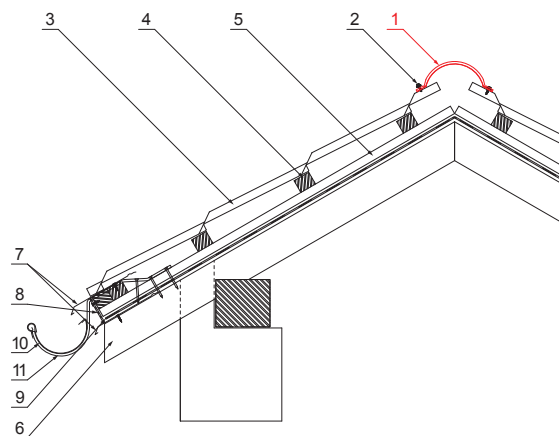
SLEMENJAK POLKROŽNI ZA KRITINO

UNI-HRE



DETALJ:

1. slemenjak polkrožni za kritino 2 m oz 3 m
pokrivna širina 1,864 m (2 m) in 2,936 m (3 m)
2. samovrezni kleparski vijak 4,8x20
3. pločevinasta strešna kritina
4. strešne letve
5. letve
6. špirovca
7. odkapna pločevina
8. zaščitni prezračevalni pas
9. folijo
10. žleb polkrožni
11. kljuka



IC Pocinkano barvano – Črna intenzivno – RAL 9005

INDEKS		DATUM	PODPIS	KJG QUALITY®	Scan code for 3D model	
SPREMEMBA						
OZN. MAT.		R.O.	MASA kg	MER.		
DIM.-POLIZD.						
POM. OPR.			STN	RAZVRS.ŠT.		
SEST.	Ing. Kluska M.		OP.	ŠT.POZICIJE		
PREIZK.						
TEHNOL.	TEHNOL.		STARA SK.	ŠT.SK.		
NAZIV	Slemenjak polkrožni za kritino		Št. strani	UNI-HRE	Str.	

Kreirano: 21.04.2026 07:52:37

Tehnične spremembe pridržane

Dimenzije [mm]		
Dolžina [m]	L	N
2,0	1925	6
3,0	2825	9