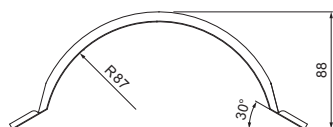
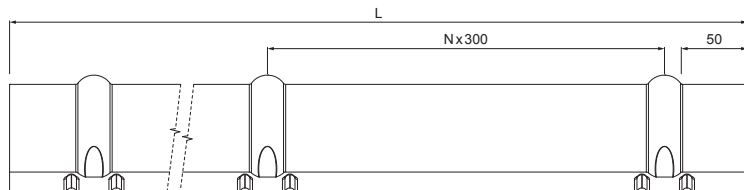


TEHNIČNI LIST

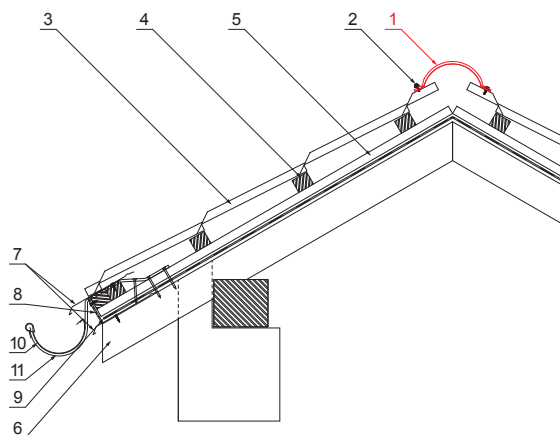
SLEMENJAK POLKROŽNI ZA KRITINO

UNI-HRE



DETALJ:

1. slemenjak polkrožni za kritino 2 m oz 3 m
pokrivna širina 1,864 m (2 m) in 2,936 m (3 m)
2. samovrezní kleparski vijak 4,8x20
3. pločevinasta strešna kritina
4. strešne letve
5. letve
6. špirovca
7. odkapna pločevina
8. zaščitni prezračevalni pas
9. folijo
10. žleb polkrožni
11. kljuka



OC Pocinkano barvano – Vinsko rdeča – RAL 3009

INDEKS		DATUM	PODPIS	KJG QUALITY®	Scan code for 3D model	
SPREMEMBA						
OZN. MAT.		R.O.	MASA kg	MER.		
DIM.-POLIZD.						
POM. OPR.			STN	RAZVRS.ŠT.		
SEST.	Ing. Kluska M.		OP.	ŠT.POZICIJE		
PREIZK.						
TEHNOL.	TEHNOL.		STARA SK.	ŠT.SK.		
NAZIV	Slemenjak polkrožni za kritino			Št. strani	UNI-HRE	Str.

Kreirano: 07.06.2026 11:32:36

Tehnične spremembe pridržane

Dimenzije [mm]		
Dolžina [m]	L	N
2,0	1925	6
3,0	2825	9