

TEHNIČNI LIST

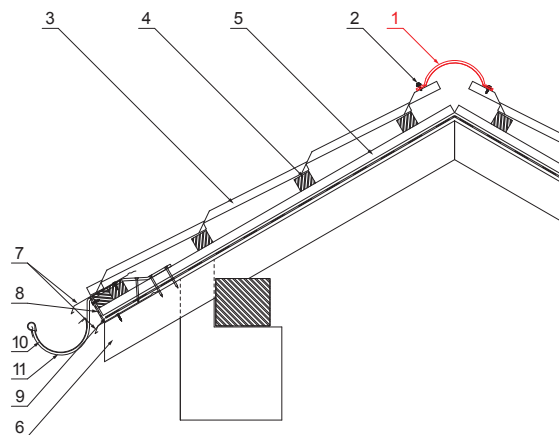
# SLEMENJAK POLKROŽNI ZA KRITINO

# UNI-HRE



**DETALJ:**

1. slemenjak polkrožni za kritino 2 m oz 3 m  
pokrivna širina 1,864 m (2 m) in 2,936 m (3 m)
2. samovrezni kleparski vijak 4,8x20
3. pločevinasta strešna kritina
4. strešne letve
5. letve
6. špirovca
7. odkapna pločevina
8. zaščitni prezračevalni pas
9. folijo
10. žleb polkrožni
11. kljuka



**TZ** Pocinkano barvano – Zelena svetlo – RAL 6011

INDEKS			DATUM	PODPIS	<b>KJG</b> QUALITY®	Scan code for 3D model	
SPREMEMBA							
OZN. MAT.			R.O.	MASA kg	MER.		
DIM.-POLIZD.					STN RAZVRS.ŠT.		
POM. OPR.					OP. ŠT.POZICIJE		
SEST.	Ing. Kluska M.				STARA SK. ŠT.SK.		
PREIZK.					STARA SK. ŠT.SK.		
TEHNOL.	TEHNOL.				STARA SK. ŠT.SK.		
NAZIV	Slemenjak polkrožni za kritino			Št. strani	UNI-HRE		Str.

Kreirano: 06.06.2026 10:11:52

Tehnične spremembe pridržane

Dimenzije [mm]		
Dolžina [m]	L	N
2,0	1925	6