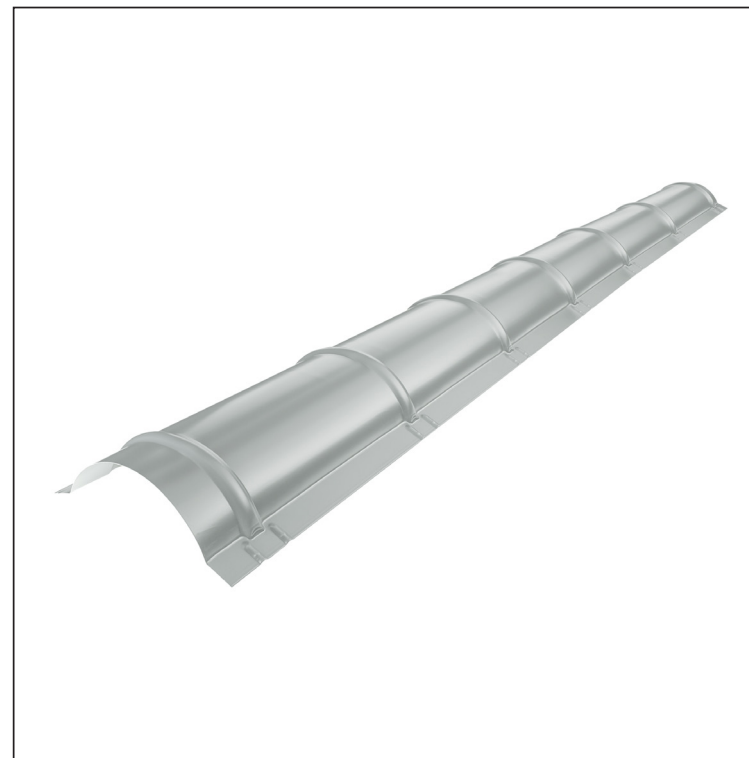


TEHNIČNI LIST

# SLEMENJAK POLKROŽNI ZA KRITINO

# UNI-HRE



**DETALJ:**

1. slemenjak polkrožni za kritino 2 m oz 3 m  
pokrivna širina 1,864 m (2 m) in 2,936 m (3 m)
2. samovrezni kleparski vijak 4,8x20
3. pločevinasta strešna kritina
4. strešne letve
5. letve
6. špirovca
7. odkapna pločevina
8. zaščitni prezračevalni pas
9. folijo
10. žleb polkrožni
11. kljuka



**LS** Pocinkano barvano – Svetlo siva – RAL 7035

INDEKS		DATUM	PODPIS	<b>KJG</b> QUALITY®	Scan code for 3D model	
SPREMEMBA						
OZN. MAT.		R.O.	MASA kg	MER.		
DIM.-POLIZD.						
POM. OPR.			STN	RAZVRS.ŠT.		
SEST.	Ing. Kluska M.		OP.	ŠT.POZICIJE		
PREIZK.						
TEHNOL.	TEHNOL.		STARA SK.	ŠT.SK.		
NAZIV	Slemenjak polkrožni za kritino		Št. strani	UNI-HRE	Str.	

Kreirano: 21.04.2026 15:30:42

Tehnične spremembe pridržane

Dimenzije [mm]		
Dolžina [m]	L	N
2,0	1925	6