

TEHNIČNI LIST

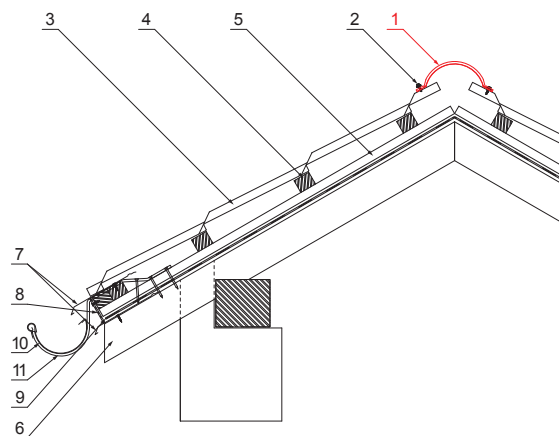
# SLEMENJAK POLKROŽNI ZA KRITINO

# UNI-HRE



**DETAJL:**

1. slemenjak polkrožni za kritino 2 m oz 3 m  
pokrivna širina 1,864 m (2 m) in 2,936 m (3 m)
2. samovrezni kleparski vijak 4,8x20
3. pločevinasta strešna kritina
4. strešne letve
5. letve
6. špirovca
7. odkapna pločevina
8. zaščitni prezračevalni pas
9. folijo
10. žleb polkrožni
11. kljuka



Pocinkano barvano MATT – Testa di Moro MATT – RAL 8028

INDEKS		DATUM	PODPIS		 Scan code for 3D model
SPREMEMBA					
OZN. MAT.		R.O.	MASA kg	MER.	
DIM.-POLIZD.					
POM. OPR.			STN	RAZVRS.ŠT.	
SEST.	Ing. Kluska M.		OP.	ŠT.POZICIJE	
PREIZK.					
TEHNOL.	TEHNOL.		STARA SK.	ŠT.SK.	
NAZIV	Slemenjak polkrožni za kritino		Št. strani	UNI-HRE	Str.

Kreirano: 22.04.2026 17:25:19

Tehnične spremembe pridržane

Dimenzije [mm]		
Dolžina [m]	L	N
2,0	1925	6
3,0	2825	9