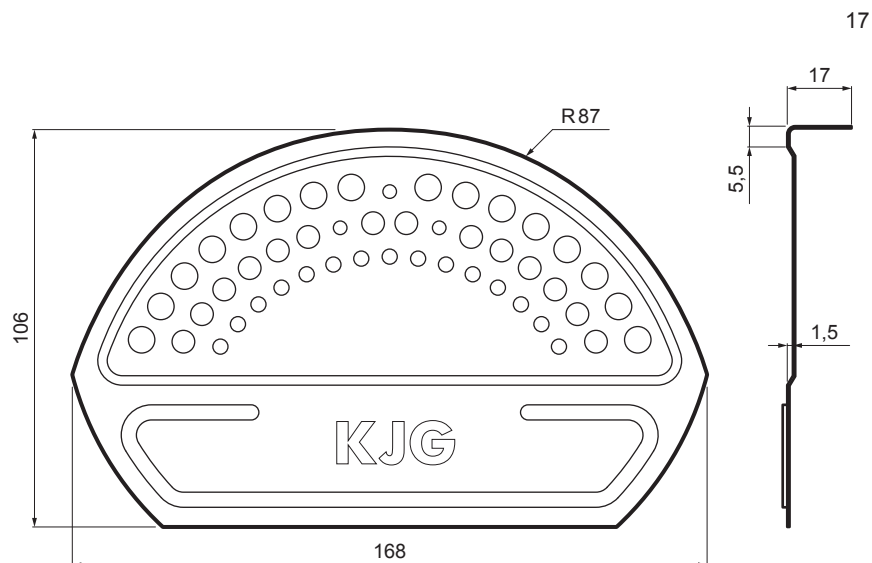


TEHNIČNI LIST

ČELNI ZAKLJUČEK SLEMENJAKA

UNI-UHCV



DETAJL:

1. čelni zaključek slemenjaka
2. gnida 3,2x8 (min. 3 kos)
3. slemenjak polkrožni za kritino
4. samovrezni kleparski vijak 4,8x35
5. pločevinasta strešna kritina
6. strešne letve
7. letve
8. špirovca
9. odkapna pločevina
10. zaščitni prezračevalni pas
11. folijo
12. žleb polkrožni
13. kljuka



TM Pocinkano barvano – Testa di Moro – RAL 8028

INDEKS			DATUM	PODPIS	KJG QUALITY®	Scan code for 3D model	
SPREMEMBA							
OZN. MAT.			R.O.	MASA kg	MER.		
DIM.-POLIZD.							
POM. OPR.				STN	RAZVRS.ŠT.		
SEST.	Ing. Kluska M.			OP.	ŠT.POZICIJE		
PREIZK.							
TEHNOL.	TEHNOL.			STARA SK.	ŠT.SK.		
NAZIV	Čelni zaključek slemenjaka			Št. strani	UNI-UHCV		Str.

Kreirano: 08.06.2026 02:13:08

Tehnične spremembe pridržane