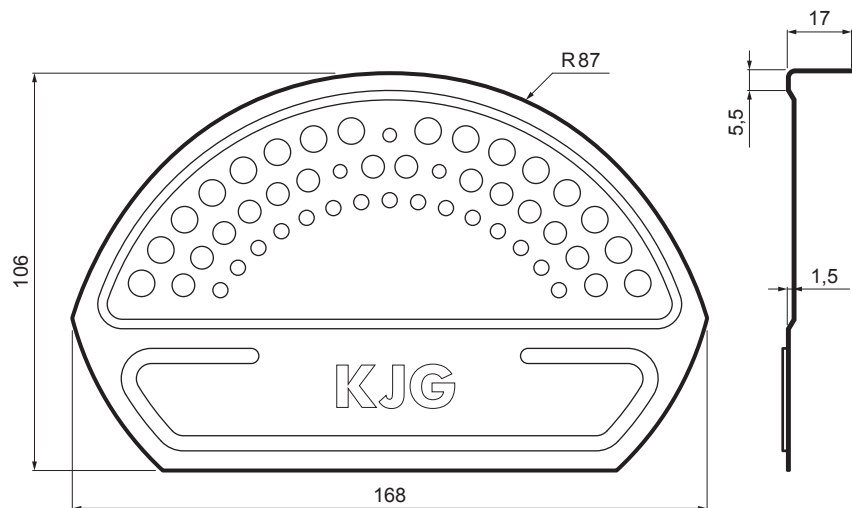


TEHNIČKI LIST

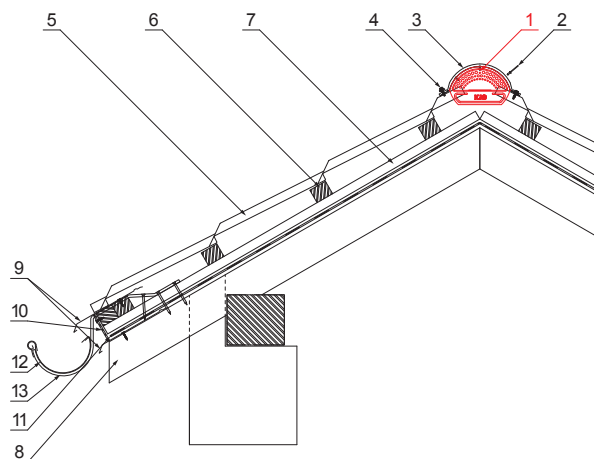
PREDNJI ZAVRŠETAK SLEMENA

UNI-UHCV



DETALJ:

1. prednji završetak slemena
2. nitna 3,2x8 (min. 3kom)
3. slemenjak za krov
4. vijak farmer 4,8x35
5. krovni pokrivač
6. krovne letve
7. letve
8. rafter
9. uvodni lim
10. zaštitni ventilacioni pojas
11. folija
12. oluk polukružni
13. kuka



OC Pocink obojeni – Vinsko crvena – RAL 3009

INDEKS	SMENA	DATUM	POTPIS	 
MARKA MAT.		K.O.	TEŽINA kg	
DIM.-POLUPROIZVOD			STN	BROJ KAT.
PROPORCIJE UREĐAJA.			BELEŠKA	BR.POZICIJE
IZRADIO	Ing. Kluska M.		STARI CRTEŽ	BR.CRTEŽA
PROVERIO		TEHNOL.		
NAZIV			UNI-UHCV	
Prednji završetak slemena			Broj listova	List

Kreirano: 22.04.2026 04:50:00

Tehničke promene moguće