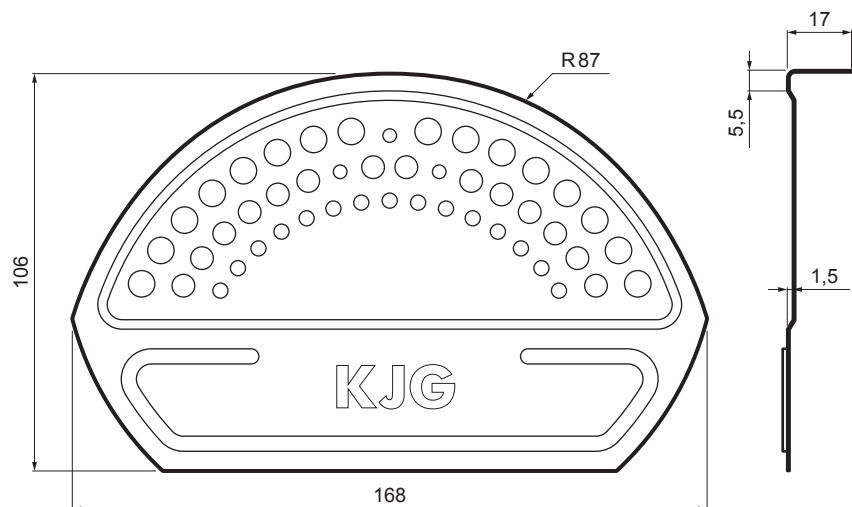


TEHNIČNI LIST

ČELNI ZAKLJUČEK SLEMENJAKA

UNI-UHCV



DETAJL:

1. čelni zaključek slemenjaka
2. gnida 3,2x8 (min. 3 kos)
3. slemenjak polkrožni za kritino
4. samovrezni kleparski vijak 4,8x35
5. pločevinasta strešna kritina
6. strešne letve
7. letve
8. špirovca
9. odkapna pločevina
10. zaščitni prezračevalni pas
11. folijo
12. žleb polkrožni
13. kljuka



SB Pocinkano barvano – Umazano bela – RAL 9002

INDEKS			KJG QUALITY®		Scan code for 3D model	
SPREMEMBA	DATUM	PODPIS				
OZN. MAT.			R.O.	MASA kg	MER.	
DIM.-POLIZD.			STN		RAZVRS.ŠT.	
POM. OPR.			OP.		ŠT.POZICIJE	
SEST.	Ing. Kluska M.					
PREIZK.						
TEHNOL.	TEHNOL.			STARA SK.	ŠT.SK.	
NAZIV	Čelni zaključek slemenjaka			Št. strani	UNI-UHCV Str.	

Kreirano: 04.06.2026 15:13:16

Tehnične spremembe pridržane