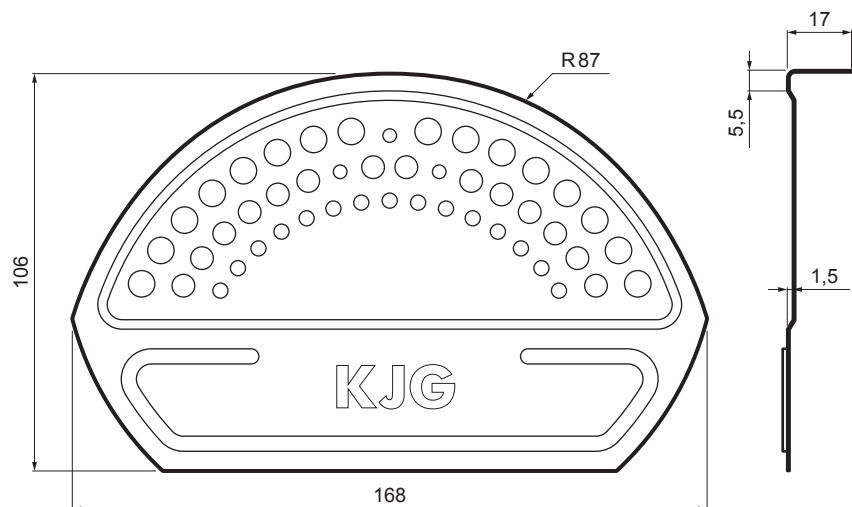


TEHNIČNI LIST

ČELNI ZAKLJUČEK SLEMENJAKA

UNI-UHCV



DETAJL:

1. čelni zaključek slemenjaka
2. gnida 3,2x8 (min. 3 kos)
3. slemenjak polkrožni za kritino
4. samovrezni kleparski vijak 4,8x35
5. pločevinasta strešna kritina
6. strešne letve
7. letve
8. špirovca
9. odkapna pločevina
10. zaščitni prezračevalni pas
11. folijo
12. žleb polkrožni
13. kljuka



TZ Pocinkano barvano – Zelena svetlo – RAL 6011

| | | | | | | | |
|--------------|----------------------------|--------|------------|-------------|------------------------|------------------------|--|
| INDEKS | | | | | KJG QUALITY® | Scan code for 3D model | |
| SPREMEMBA | DATUM | PODPIS | | | | | |
| OZN. MAT. | | | R.O. | MASA kg | MER. | | |
| DIM.-POLIZD. | | | | | | | |
| POM. OPR. | | | STN | RAZVRS.ŠT. | | | |
| SEST. | Ing. Kluska M. | | OP. | ŠT.POZICIJE | | | |
| PREIZK. | | | | | | | |
| TEHNOL. | TEHNOL. | | STARA SK. | ŠT.SK. | | | |
| NAZIV | Čelni zaključek slemenjaka | | Št. strani | | UNI-UHCV | | |
| | | | | | | | |

Kreirano: 21.04.2026 05:52:57

Tehnične spremembe pridržane