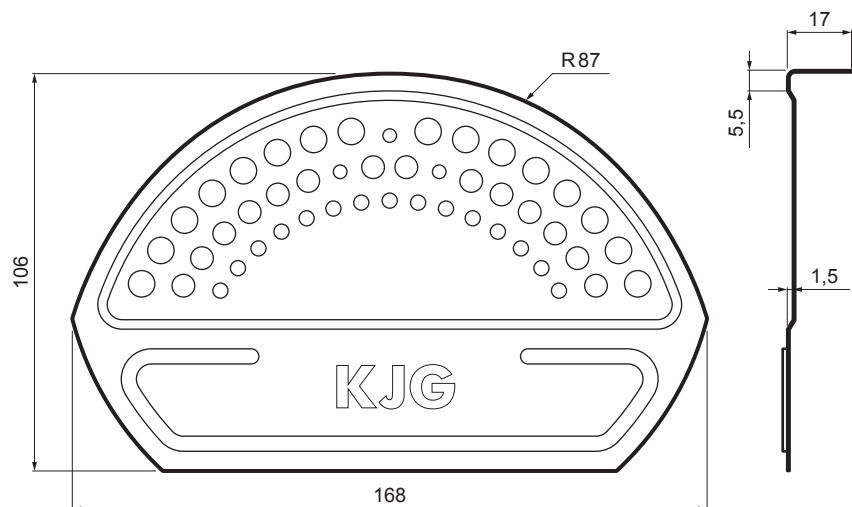


TEHNIČNI LIST

ČELNI ZAKLJUČEK SLEMENJAKA

UNI-UHCV



DETAJL:

1. čelni zaključek slemenjaka
2. gnida 3,2x8 (min. 3 kos)
3. slemenjak polkrožni za kritino
4. samovrezni kleparski vijak 4,8x35
5. pločevinasta strešna kritina
6. strešne letve
7. letve
8. špirovca
9. odkapna pločevina
10. zaščitni prezračevalni pas
11. folijo
12. žleb polkrožni
13. kljuka



LS Pocinkano barvano – Svetlo siva – RAL 7035

INDEKS			DATUM	PODPIS	 
SPREMEMBA					
OZN. MAT.			R.O.	MASA kg	MER.
DIM.-POLIZD.					
POM. OPR.				STN	RAZVRS.ŠT.
SEST.	Ing. Kluska M.			OP.	ŠT.POZICIJE
PREIZK.					
TEHNOL.	TEHNOL.			STARA SK.	ŠT.SK.
NAZIV	Čelni zaključek slemenjaka			Št. strani	UNI-UHCV Str.

Kreirano: 20.04.2026 10:15:39

Tehnične spremembe pridržane