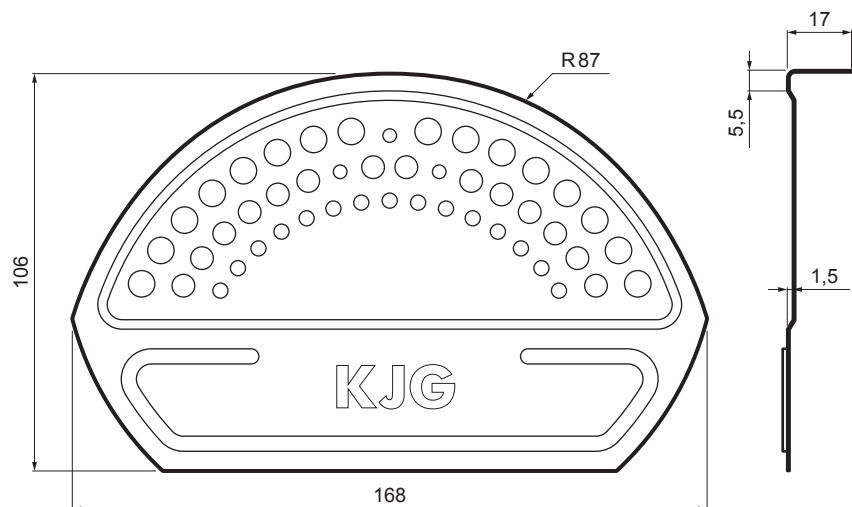


TEHNIČNI LIST

ČELNI ZAKLJUČEK SLEMENJAKA

UNI-UHCV



DETAJL:

1. čelni zaključek slemenjaka
2. gnida 3,2x8 (min. 3 kos)
3. slemenjak polkrožni za kritino
4. samovrezni kleparski vijak 4,8x35
5. pločevinasta strešna kritina
6. strešne letve
7. letve
8. špirovca
9. odkapna pločevina
10. zaščitni prezračevalni pas
11. folijo
12. žleb polkrožni
13. kljuka



SK Pocinkano barvano – Slonovina – RAL 1015

INDEKS					KJG QUALITY®	Scan code for 3D model	
SPREMEMBA	DATUM	PODPIS					
OZN. MAT.			R.O.	MASA kg	MER.		
DIM.-POLIZD.							
POM. OPR.			STN	RAZVRS.ŠT.			
SEST.	Ing. Kluska M.		OP.	ŠT.POZICIJE			
PREIZK.							
TEHNOL.	TEHNOL.		STARA SK.	ŠT.SK.			
NAZIV	Čelni zaključek slemenjaka			Št. strani	UNI-UHCV		Str.

Kreirano: 07.06.2026 08:42:38

Tehnične spremembe pridržane