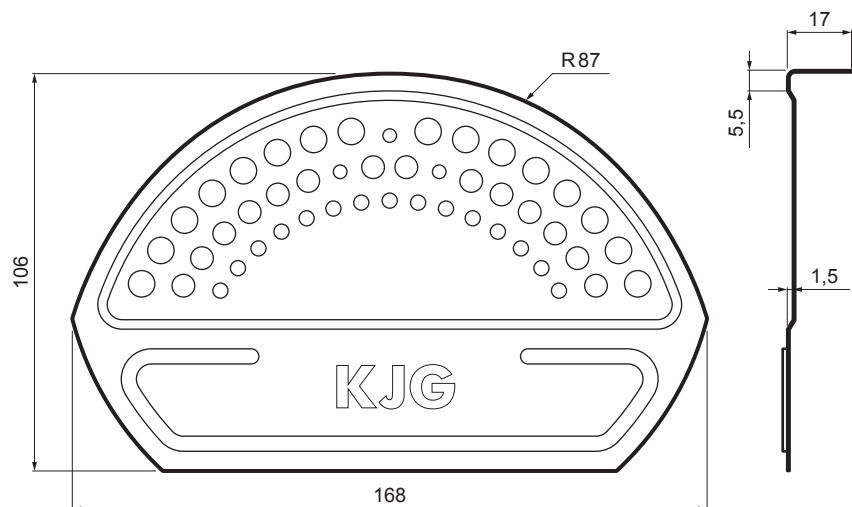


TEHNIČNI LIST

# ČELNI ZAKLJUČEK SLEMENJAKA

## UNI-UHCV



**DETAJL:**

1. čelni zaključek slemenjaka
2. gnida 3,2x8 (min. 3 kos)
3. slemenjak polkrožni za kritino
4. samovrezni kleparski vijak 4,8x35
5. pločevinasta strešna kritina
6. strešne letve
7. letve
8. špirovca
9. odkapna pločevina
10. zaščitni prezračevalni pas
11. folijo
12. žleb polkrožni
13. kljuka



PSM Pocinkano barvano MATT – Prašno siva MATT – RAL 7037

INDEKS						
SPREMEMBA						
	DATUM	PODPIS				
OZN. MAT.			R.O.	MASA kg	MER.	
DIM.-POLIZD.						
POM. OPR.			STN	RAZVRS.ŠT.		
SEST.	Ing. Kluska M.			OP.	ŠT.POZICIJE	
PREIZK.						
TEHNOL.	TEHNOL.			STARA SK.	ŠT.SK.	
NAZIV	Čelni zaključek slemenjaka			Št. strani	UNI-UHCV Str.	

Kreirano: 05.06.2026 03:54:16

Tehnične spremembe pridržane