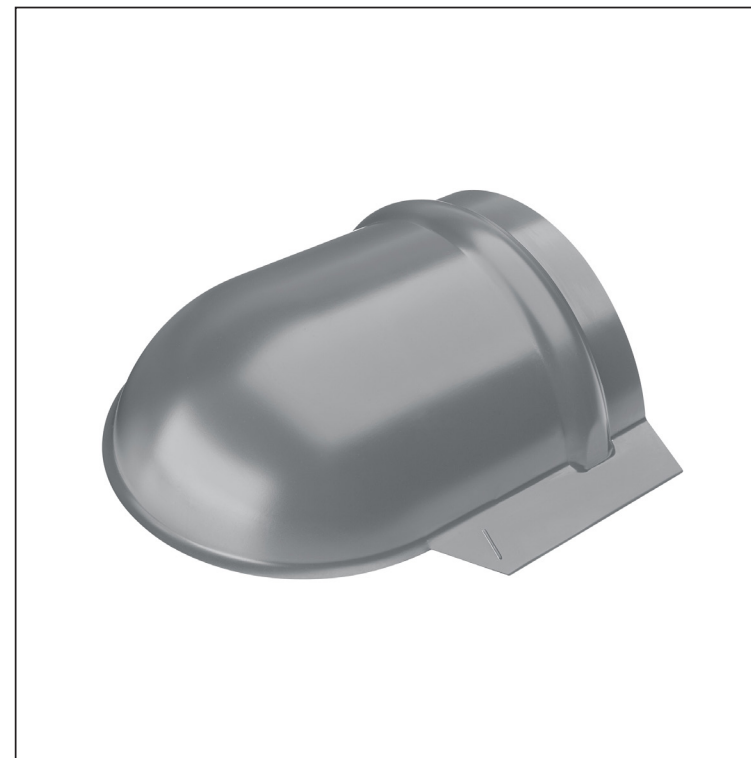


TEHNIČNI LIST

POLKROŽNI ZAKLJUČEK SLEMENJAKA

UNI-UHO



DETALJ:

1. polkrožni zaključek slemenjaka
2. gnida 3,2x8 (min. 3 kom)
3. slemenjak polkrožni za kritino
4. samovrezni kleparski vijak 4,8x20
5. pločevinasta strešna kritina
6. strešne letve
7. letve
8. špirovca
9. odkapna pločevina
10. zaščitni prezračevalni pas
11. folijo
12. žleb polkrožni
13. kljuka



PS Pocinkano barvano – Prašno siva – RAL 7037

INDEKS			DATUM	PODPIS	KJG QUALITY	Scan code for 3D model	
SPREMEMBA							
OZN. MAT.			R.O.	MASA kg	MER.		
DIM.-POLIZD.							
POM. OPR.				STN	RAZVRS.ŠT.		
SEST.	Ing. Kluska M.			OP.	ŠT.POZICIJE		
PREIZK.							
TEHNOL.	TEHNOL.			STARA SK.	ŠT.SK.		
NAZIV	Polkrožni zaključek slemenjaka			Št. strani	UNI-UHO		Str.

Kreirano: 21.04.2026 21:50:20

Tehnične spremembe pridržane