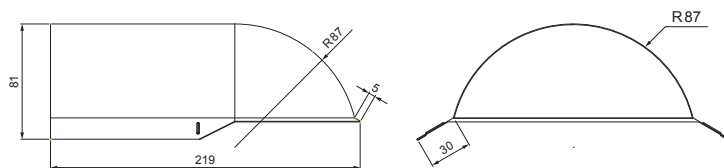


TEHNIČNI LIST

POLKROŽNI ZAKLJUČEK SLEMENJAKA

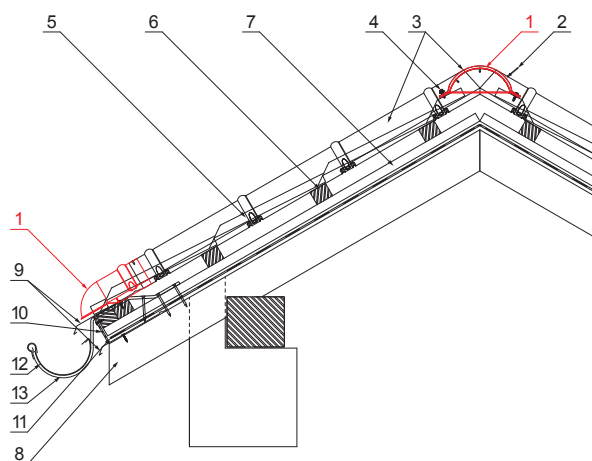
UNI-UHO



B Pocinkano barvano – Bela – RAL 9010

DETALJ:

1. polkrožni zaključek slemenjaka
2. gnida 3,2x8 (min. 3 kom)
3. slemenjak polkrožni za kritino
4. samovrezni kleparski vijak 4,8x20
5. pločevinasta strešna kritina
6. strešne letve
7. letve
8. špirovca
9. odkapna pločevina
10. zaščitni prezračevalni pas
11. folijo
12. žleb polkrožni
13. kljuka



INDEKS						
SPREMEMBA						
	DATUM			PODPIS		
OZN. MAT.				R.O.	MASA kg	MER.
DIM.-POLIZD.						
POM. OPR.				STN	RAZVRS.ŠT.	
SEST.	Ing. Kluska M.			OP.	ŠT.POZICIJE	
PREIZK.						
TEHNOL.	TEHNOL.			STARA SK.	ŠT.SK.	
NAZIV	Polkrožni zaključek slemenjaka			UNI-UHO		
	Št. strani			Str.		

Kreirano: 20.04.2026 08:38:16

Tehnične spremembe pridržane