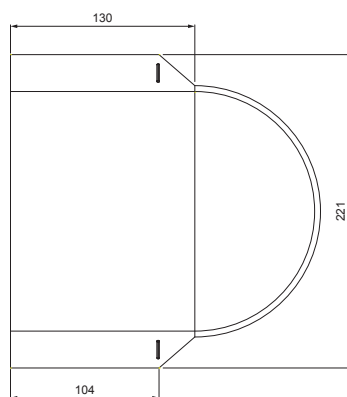
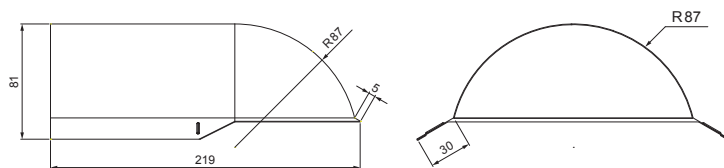


TEHNIČNI LIST

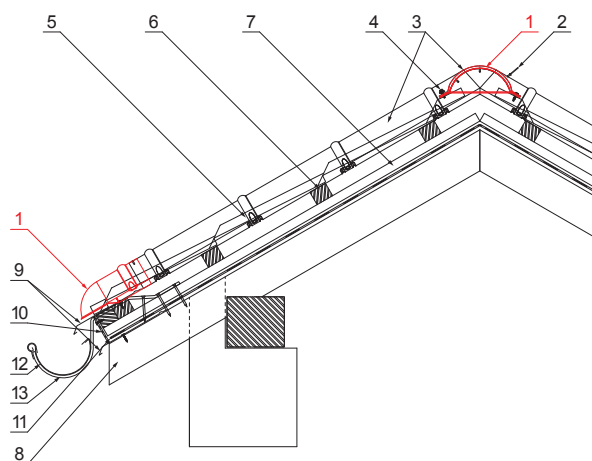
# POLKROŽNI ZAKLJUČEK SLEMENJAKA

# UNI-UHO



**DETALJ:**

1. polkrožni zaključek slemenjaka
2. gnida 3,2x8 (min. 3 kom)
3. slemenjak polkrožni za kritino
4. samovrezni kleparski vijak 4,8x20
5. pločevinasta strešna kritina
6. strešne letve
7. letve
8. špirovca
9. odkapna pločevina
10. zaščitni prezračevalni pas
11. folijo
12. žleb polkrožni
13. kljuka



**LS** Pocinkano barvano – Svetlo siva – RAL 7035

INDEKS			DATUM	PODPIS			
SPREMEMBA							
OZN. MAT.			R.O.	MASA kg	MER.		
DIM.-POLIZD.							
POM. OPR.				STN	RAZVRS.ŠT.		
SEST.	Ing. Kluska M.			OP.	ŠT.POZICIJE		
PREIZK.							
TEHNOL.	TEHNOL.			STARA SK.	ŠT.SK.		
NAZIV	Polkrožni zaključek slemenjaka			Št. strani	UNI-UHO		Str. 

Kreirano: 04.12.2025 13:13:13

Tehnične spremembe pridržane