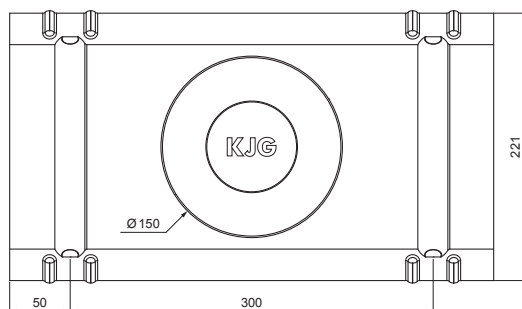


TEHNIČNI LIST

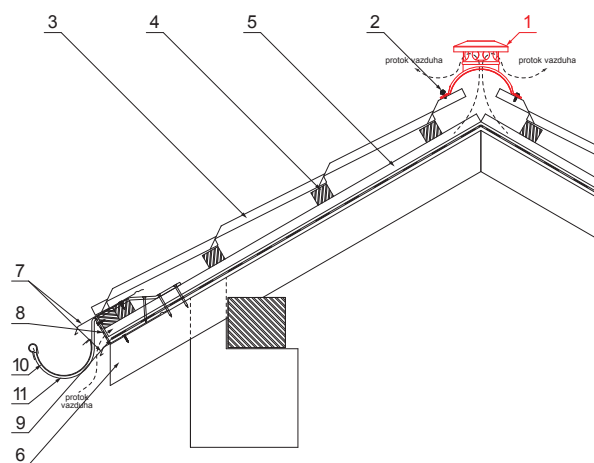
PREZRAČEVALNI SLEMENJAK

UNI-HRVE



DETAJL:

1. prezračevalni slemenjak
2. samovrezni kleparski vijak 4,8x20
3. pločevinasta strešna kritina
4. strešne letve
5. letve
6. špirovca
7. odkapna pločevina
8. zaščitni prezračevalni pas
9. folijo
10. žleb polkrožni
11. kljuka



TM Pocinkano barvano – Testa di Moro – RAL 8028

INDEKS	DATUM	PODPIS	  	
SPREMEMBA				
OZN. MAT.		R.O.	MASA kg	MER.
DIM.-POLIZD.				
POM. OPR.			STN	RAZVRS.ŠT.
SEST.	Ing. Kluska M.		OP.	ŠT.POZICIJE
PREIZK.				
TEHNOL.	TEHNOL.		STARA SK.	ŠT.SK.
NAZIV	Prezračevalni slemenjak		Št. strani	UNI-HRVE
				Str. 

Kreirano: 08.06.2026 02:05:22

Tehnične spremembe pridržane