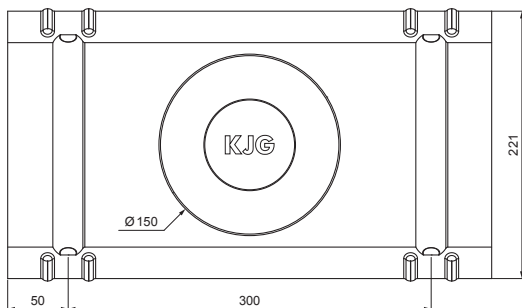


TEHNIČNI LIST

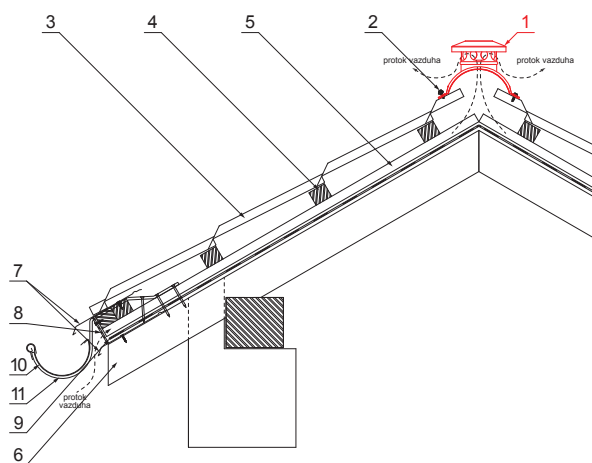
PREZRAČEVALNI SLEMENJAK

UNI-HRVE



DETALJ:

1. prezračevalni slemenjak
2. samovrezni kleparski vijak 4,8x20
3. pločevinasta strešna kritina
4. strešne letve
5. letve
6. špirovca
7. odkapna pločevina
8. zaščitni prezračevalni pas
9. folijo
10. žleb polkrožni
11. kljuka



AN Pocinkano barvano – Antracit – RAL 7016

INDEKS	SPREMEMBA		DATUM	PODBIS	  
OZN. MAT.			R.O.	MASA kg	
DIM.-POLIZD.				STN	RAZVRS.ŠT.
POM. OPR.				OP.	ŠT.POZICIJE
SEST.	Ing. Kluska M.			STARA SK.	ŠT.SK.
PREIZK.					
TEHNOL.	TEHNOL.				
NAZIV	Prezračevalni slemenjak			Št. strani	UNI-HRVE Str.

Kreirano: 21.04.2026 10:58:19

Tehnične spremembe pridržane