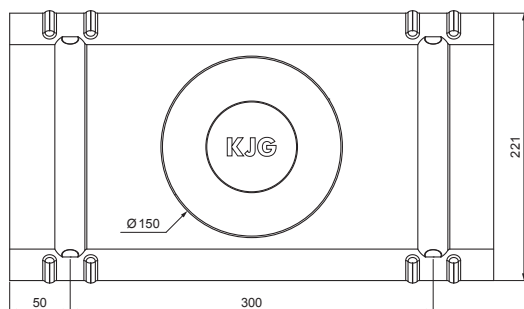
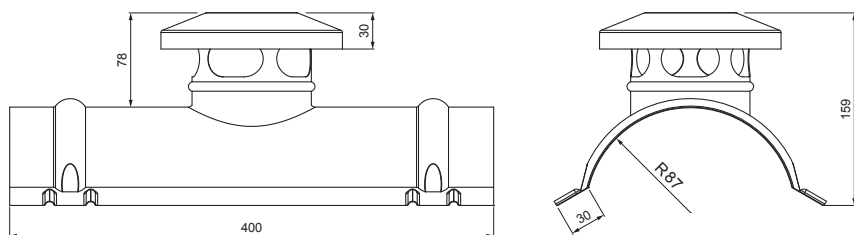


TEHNIČNI LIST

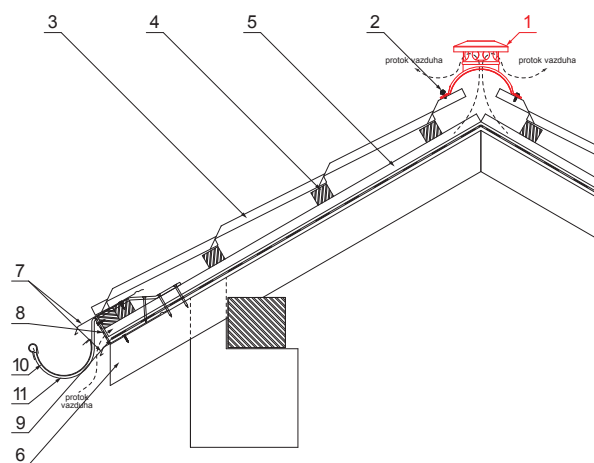
PREZRAČEVALNI SLEMENJAK

UNI-HRVE



DETAJL:

1. prezračevalni slemenjak
2. samovrezni kleparski vijak 4,8x20
3. pločevinasta strešna kritina
4. strešne letve
5. letve
6. špirovca
7. odkapna pločevina
8. zaščitni prezračevalni pas
9. folijo
10. žleb polkrožni
11. kljuka



MH Pocinkano barvano – Opečno rdeča – RAL 8004

INDEKS	DATUM	PODBIS	KJG QUALITY®	Scan code for 3D model	
SPREMEMBA					
OZN. MAT.		R.O.	MASA kg	MER.	
DIM.-POLIZD.					
POM. OPR.			STN	RAZVRS.ŠT.	
SEST.	Ing. Kluska M.		OP.	ŠT.POZICIJE	
PREIZK.					
TEHNOL.	TEHNOL.		STARA SK.	ŠT.SK.	
NAZIV	Prezračevalni slemenjak		Št. strani	UNI-HRVE	Str.

Kreirano: 22.04.2026 02:43:05

Tehnične spremembe pridržane