

TEHNIČNI LIST

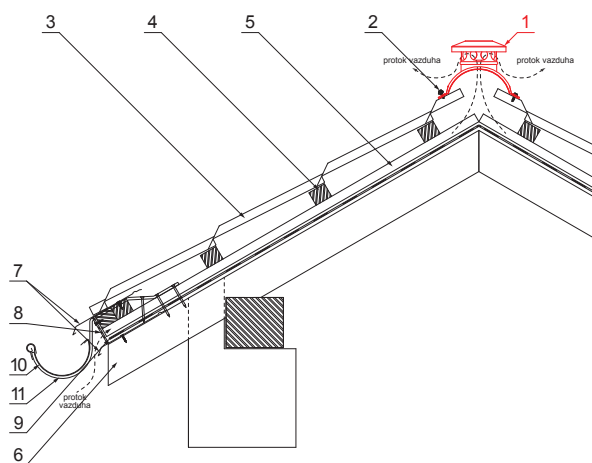
# PREZRAČEVALNI SLEMENJAK

# UNI-HRVE



**DETAJL:**

1. prezračevalni slemenjak
2. samovrezni kleparski vijak 4,8x20
3. pločevinasta strešna kritina
4. strešne letve
5. letve
6. špirovca
7. odkapna pločevina
8. zaščitni prezračevalni pas
9. folijo
10. žleb polkrožni
11. kljuka



**SB** Pocinkano barvano – Umazano bela – RAL 9002

INDEKS		DATUM	PODBIS	  
SPREMEMBA				
OZN. MAT.		R.O.	MASA kg	MER.
DIM.-POLIZD.				
POM. OPR.			STN	RAZVRS.ŠT.
SEST.	Ing. Kluska M.		OP.	ŠT.POZICIJE
PREIZK.				
TEHNOL.	TEHNOL.		STARA SK.	ŠT.SK.
NAZIV	Prezračevalni slemenjak		Št. strani	UNI-HRVE Str.

Kreirano: 21.04.2026 22:57:56

Tehnične spremembe pridržane