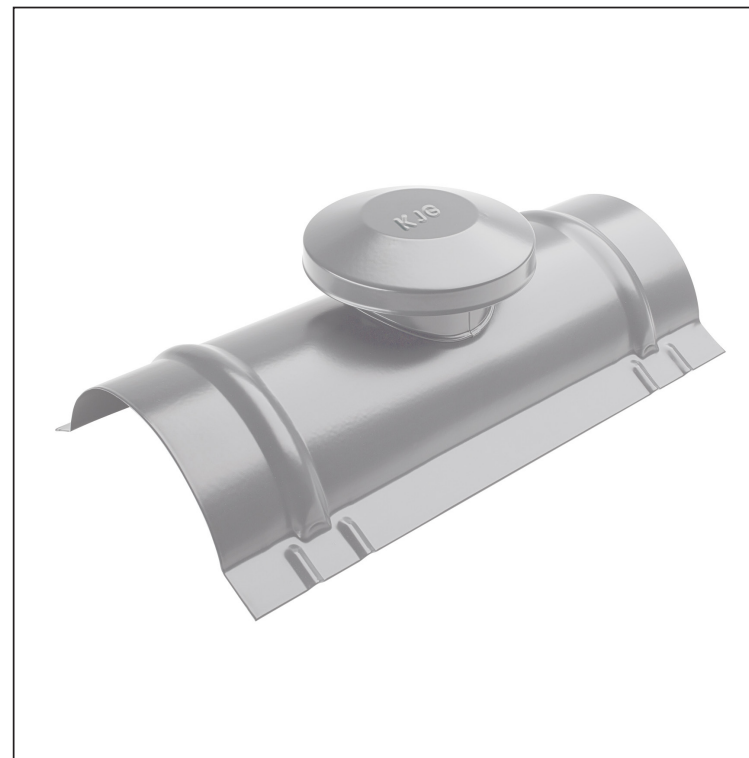


TEHNIČNI LIST

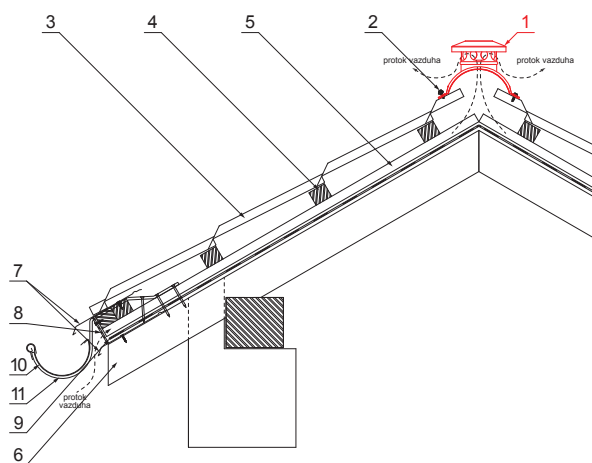
PREZRAČEVALNI SLEMENJAK

UNI-HRVE



DETAJL:

1. prezračevalni slemenjak
2. samovrezni kleparski vijak 4,8x20
3. pločevinasta strešna kritina
4. strešne letve
5. letve
6. špirovca
7. odkapna pločevina
8. zaštitni prezračevalni pas
9. folijo
10. žleb polkrožni
11. kljuka



BH Pocinkano barvano – Srebrna – RAL 9006

INDEKS		DATUM	PODBIS	KJG QUALITY®	Scan code for 3D model	
SPREMEMBA						
OZN. MAT.		R.O.	MASA kg	MER.		
DIM.-POLIZD.						
POM. OPR.			STN	RAZVRS.ŠT.		
SEST.	Ing. Kluska M.		OP.	ŠT.POZICIJE		
PREIZK.						
TEHNOL.	TEHNOL.		STARA SK.	ŠT.SK.		
NAZIV	Prezračevalni slemenjak		Št. strani	UNI-HRVE	Str.	

Kreirano: 21.04.2026 16:56:28

Tehnične spremembe pridržane