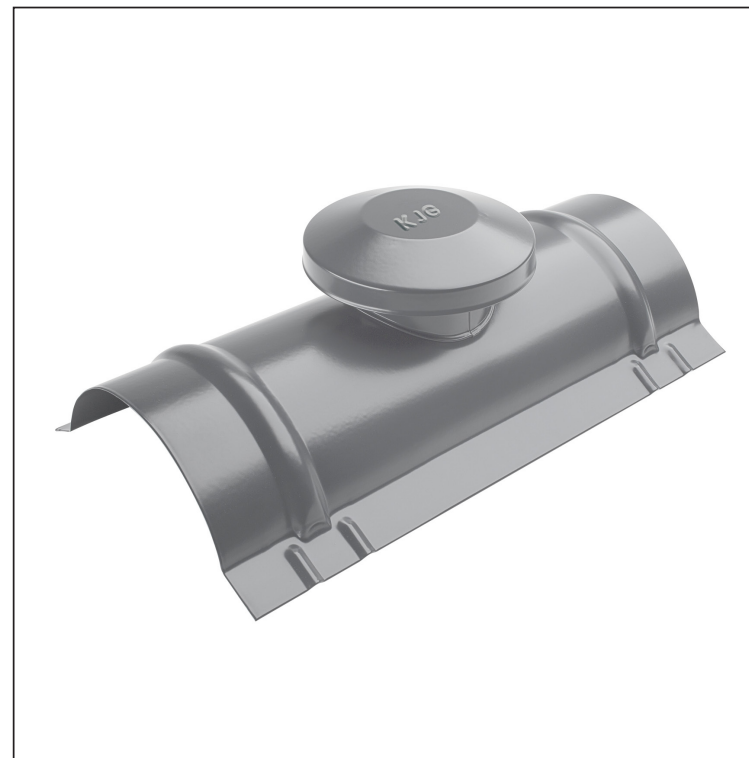
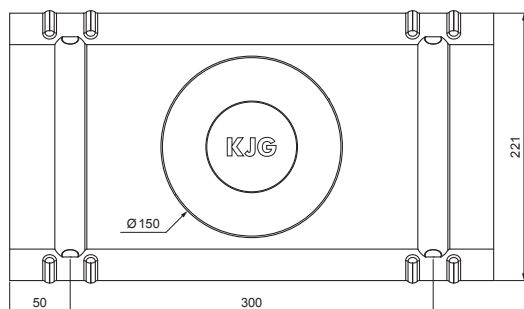
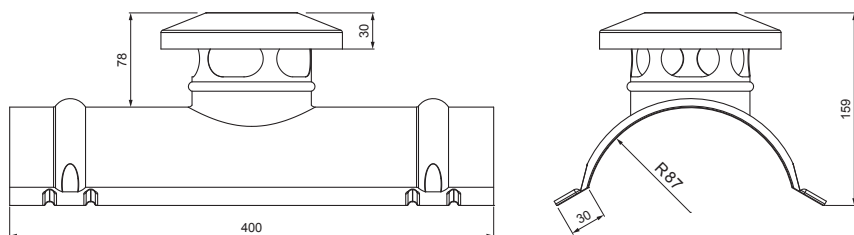


TEHNIČNI LIST

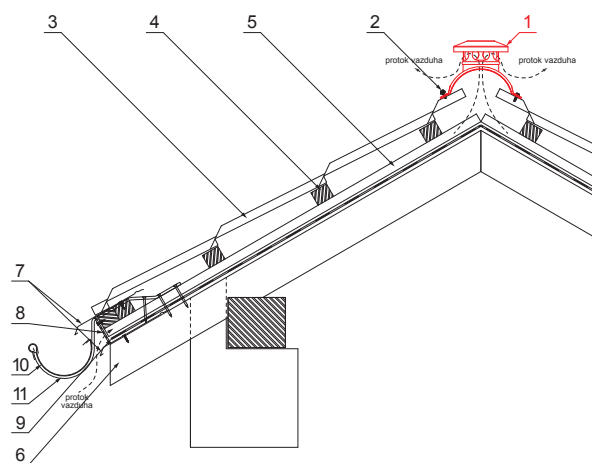
PREZRAČEVALNI SLEMENJAK

UNI-HRVE



DETAJL:

1. prezračevalni slemenjak
2. samovrezni kleparski vijak 4,8x20
3. pločevinasta strešna kritina
4. strešne letve
5. letve
6. špirovca
7. odkapna pločevina
8. zaščitni prezračevalni pas
9. folijo
10. žleb polkrožni
11. kljuka



PS Pocinkano barvano – Prašno siva – RAL 7037

INDEKS			DATUM	PODPIS	  
SPREMEMBA					
OZN. MAT.			R.O.	MASA kg	MER.
DIM.-POLIZD.					
POM. OPR.				STN	RAZVRS.ŠT.
SEST.	Ing. Kluska M.			OP.	ŠT.POZICIJE
PREIZK.					
TEHNOL.	TEHNOL.			STARA SK.	ŠT.SK.
NAZIV	Prezračevalni slemenjak			Št. strani	UNI-HRVE Str.

Kreirano: 21.04.2026 21:06:46

Tehnične spremembe pridržane