

TEHNIČNI LIST

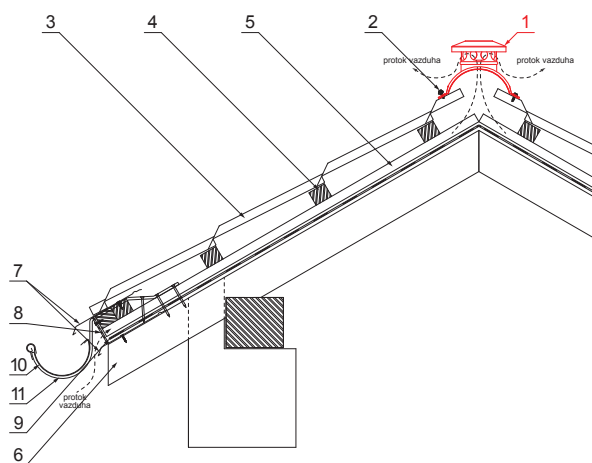
# PREZRAČEVALNI SLEMENJAK

# UNI-HRVE



**DETAJL:**

1. prezračevalni slemenjak
2. samovrezni kleparski vijak 4,8x20
3. pločevinasta strešna kritina
4. strešne letve
5. letve
6. špirovca
7. odkapna pločevina
8. zaščitni prezračevalni pas
9. folijo
10. žleb polkrožni
11. kljuka



**BHT** Pocinkano barvano – Temno srebrna – RAL 9007

INDEKS		DATUM	PODBIS	<b>KJG</b> QUALITY®	Scan code for 3D model
SPREMEMBA					
OZN. MAT.		R.O.	MASA kg	MER.	
DIM.-POLIZD.					
POM. OPR.			STN	RAZVRS.ŠT.	
SEST.	Ing. Kluska M.		OP.	ŠT.POZICIJE	
PREIZK.					
TEHNOL.	TEHNOL.		STARA SK.	ŠT.SK.	
NAZIV	Prezračevalni slemenjak		Št. strani	UNI-HRVE	Str.

Kreirano: 22.04.2026 01:51:17

Tehnične spremembe pridržane