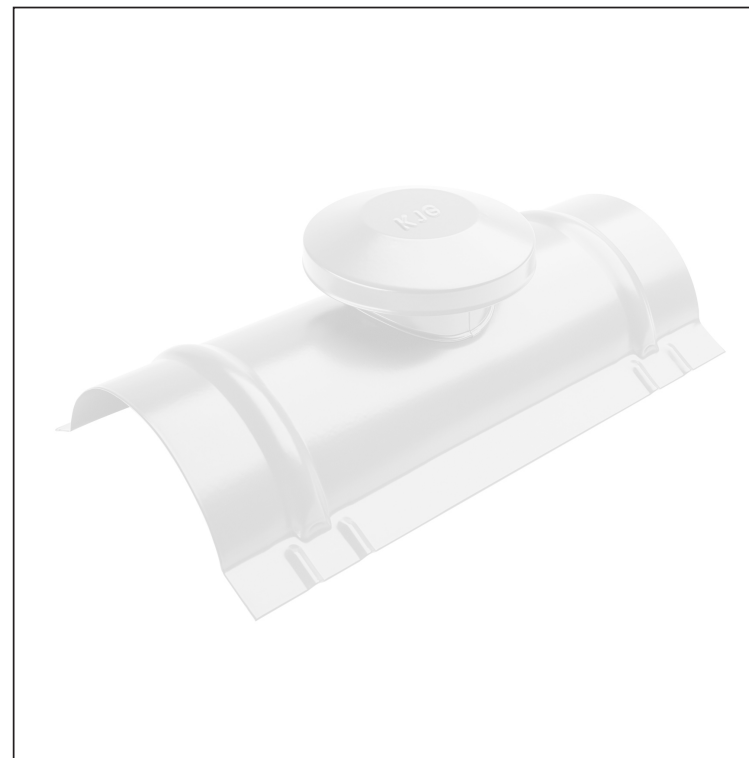
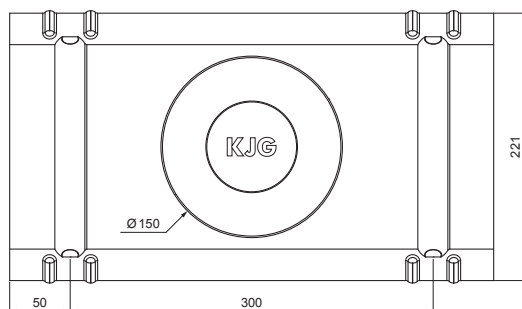


TEHNIČNI LIST

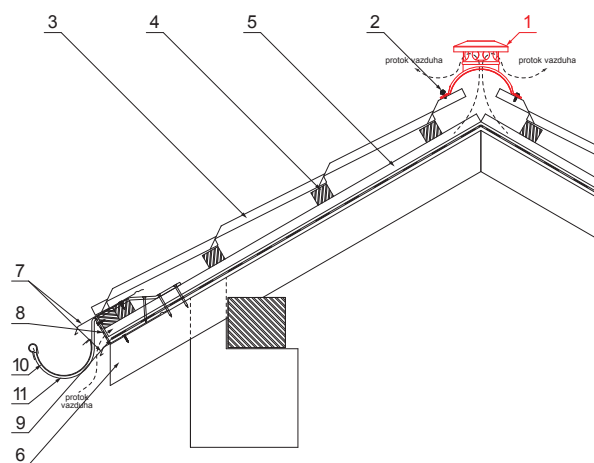
PREZRAČEVALNI SLEMENJAK

UNI-HRVE



DETAJL:

1. prezračevalni slemenjak
2. samovrezni kleparski vijak 4,8x20
3. pločevinasta strešna kritina
4. strešne letve
5. letve
6. špirovca
7. odkapna pločevina
8. zaščitni prezračevalni pas
9. folijo
10. žleb polkrožni
11. kljuka



B Pocinkano barvano – Bela – RAL 9010

INDEKS		DATUM	PODPIS			
SPREMEMBA						
OZN. MAT.		R.O.	MASA kg	MER.		
DIM.-POLIZD.						
POM. OPR.			STN	RAZVRS.ŠT.		
SEST.	Ing. Kluska M.		OP.	ŠT.POZICIJE		
PREIZK.						
TEHNOL.	TEHNOL.		STARA SK.	ŠT.SK.		
NAZIV	Prezračevalni slemenjak		Št. strani	UNI-HRVE		

Kreirano: 07.06.2026 04:56:06

Tehnične spremembe pridržane