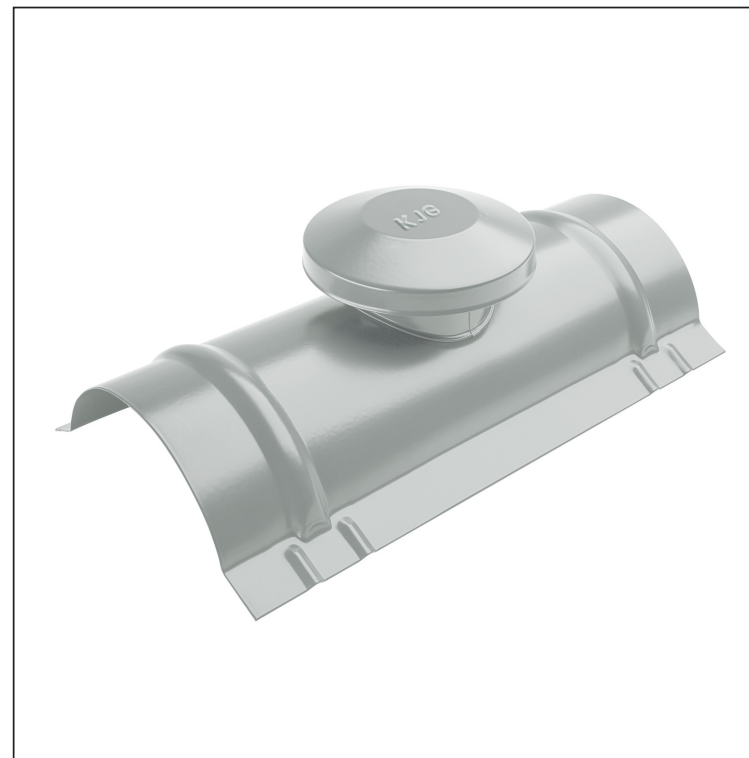
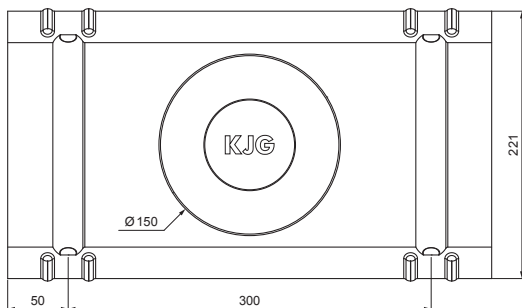


TEHNIČNI LIST

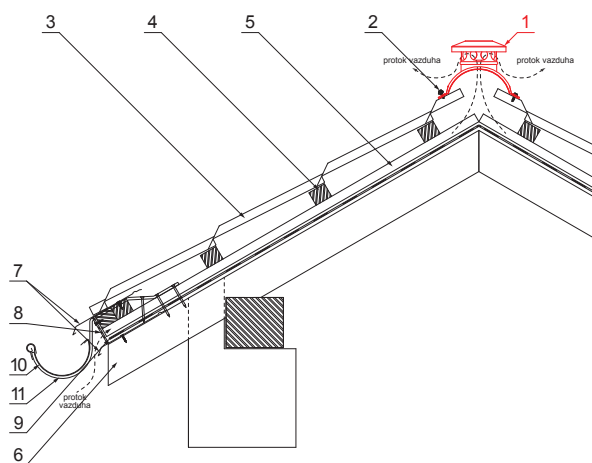
# PREZRAČEVALNI SLEMENJAK

# UNI-HRVE



**DETAJL:**

1. prezračevalni slemenjak
2. samovrezni kleparski vijak 4,8x20
3. pločevinasta strešna kritina
4. strešne letve
5. letve
6. špirovca
7. odkapna pločevina
8. zaščitni prezračevalni pas
9. folijo
10. žleb polkrožni
11. kljuka



**LS** Pocinkano barvano – Svetlo siva – RAL 7035

INDEKS			DATUM	PODBIS			
SPREMEMBA							
OZN. MAT.			R.O.	MASA kg	MER.		
DIM.-POLIZD.					STN		
POM. OPR.					RAZVRS.ŠT.		
SEST.	Ing. Kluska M.				OP.		
PREIZK.					ŠT.POZICIJE		
TEHNOL.	TEHNOL.				STARA SK.		ŠT.SK.
NAZIV	Prezračevalni slemenjak			Št. strani		UNI-HRVE	
						Str. 	

Kreirano: 04.06.2026 11:26:20

Tehnične spremembe pridržane