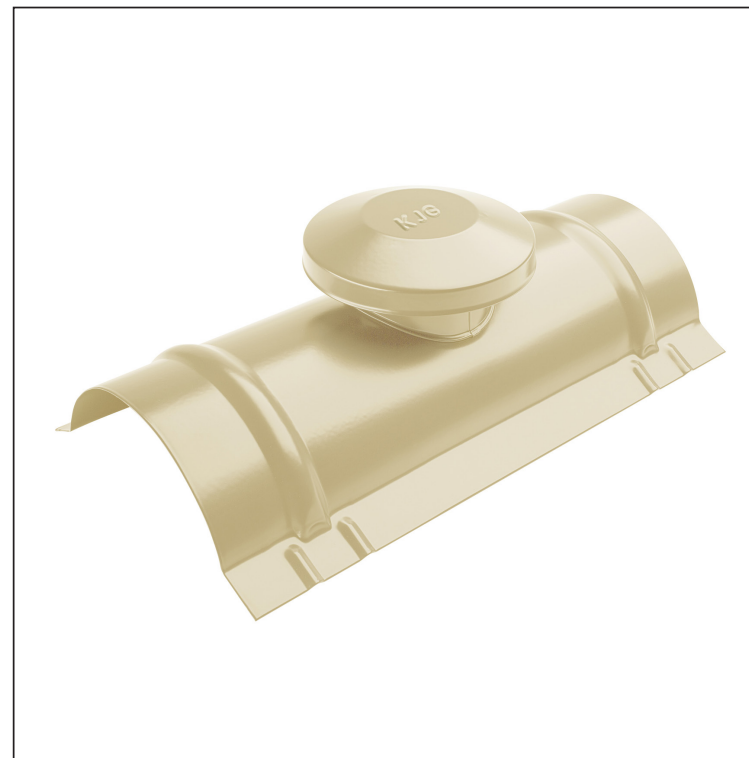


TEHNIČNI LIST

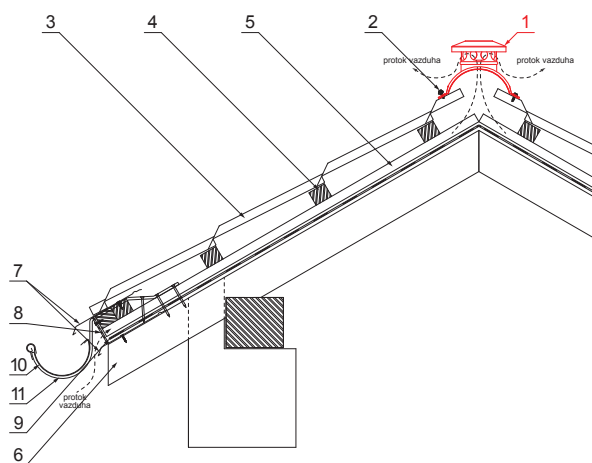
# PREZRAČEVALNI SLEMENJAK

# UNI-HRVE



**DETAJL:**

1. prezračevalni slemenjak
2. samovrezni kleparski vijak 4,8x20
3. pločevinasta strešna kritina
4. strešne letve
5. letve
6. špirovca
7. odkapna pločevina
8. zaščitni prezračevalni pas
9. folijo
10. žleb polkrožni
11. kljuka



**SK** Pocinkano barvano – Slonovina – RAL 1015

INDEKS			  		
SPREMEMBA	DATUM	PODBIS			
OZN. MAT.			R.O.	MASA kg	MER.
DIM.-POLIZD.					
POM. OPR.			STN	RAZVRS.ŠT.	
SEST.	Ing. Kluska M.		OP.	ŠT.POZICIJE	
PREIZK.					
TEHNOL.	TEHNOL.		STARA SK.	ŠT.SK.	
NAZIV	Prezračevalni slemenjak		Št. strani	UNI-HRVE	
					Str. 

Kreirano: 22.04.2026 01:13:23

Tehnične spremembe pridržane