

TEHNIČNI LIST

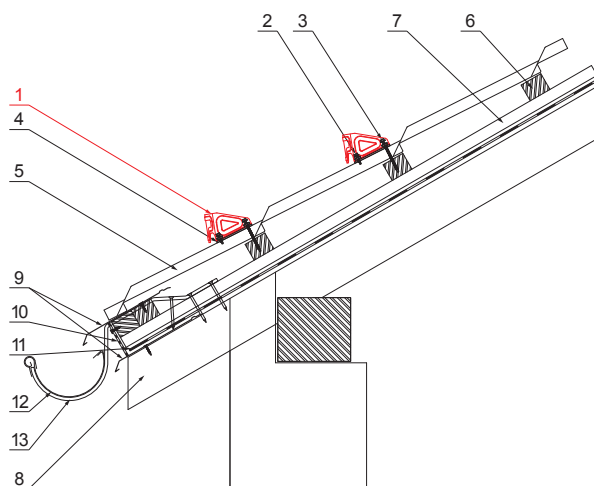
# SNEGOBRAN POSAMEZNI

# UNI-ZSO



**DETAJL:**

1. snegobran posamezni
2. samovrezni kleparski vijak 4,8x35
3. samovrezni kleparski vijak 4,8x60
4. EPDM tesnilo 20x86x3
5. pločevinasta strešna kritina
6. strešne letve
7. letve
8. špirovca
9. odkapna pločevina
10. zaščitni prezračevalni pas
11. folijo
12. žleb polkrožni
13. kljuka



**MM** Pocinkano barvano – Metalik bakrena – RAL extra

INDEKS			DATUM	PODPIS	<b>KJG</b> QUALITY®	Scan code for 3D model
SPREMEMBA						
OZN. MAT.			R.O.	MASA kg	MER.	
DIM.-POLIZD.						
POM. OPR.				STN	RAZVRS.ŠT.	
SEST.	Ing. Kluska M.			OP.	ŠT.POZICIJE	
PREIZK.						
TEHNOL.	TEHNOL.			STARA SK.	ŠT.SK.	
NAZIV	Snegobran posamezni			Št. strani	UNI-ZSO	Str.

Kreirano: 07.06.2026 14:33:17

Tehnične spremembe pridržane