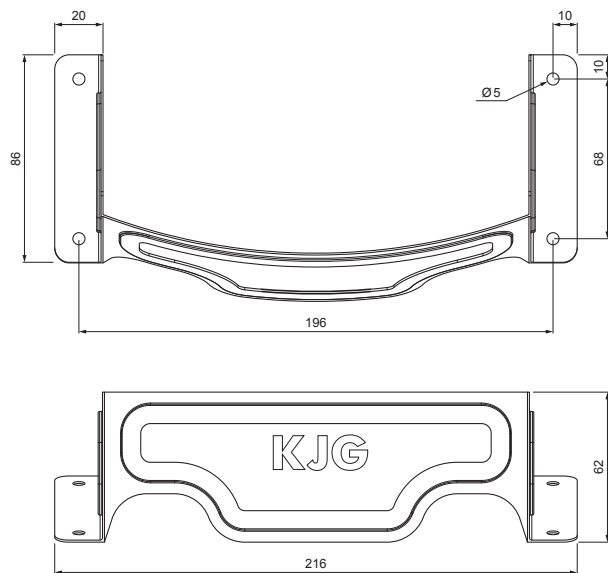


TEHNIČNI LIST

SNEGOBRAN POSAMEZNI

UNI-ZSO



DETAJL:

1. snegobran posamezni
2. samovrezni kleparski vijak 4,8x35
3. samovrezni kleparski vijak 4,8x60
4. EPDM tesnilo 20x86x3
5. pločevinasta strešna kritina
6. strešne letve
7. letve
8. špirovca
9. odkapna pločevina
10. zaščitni prezračevalni pas
11. folijo
12. žleb polkrožni
13. kljuka



SK Pocinkano barvano – Slonovina – RAL 1015

INDEKS			DATUM	PODPIS			
SPREMEMBA							
OZN. MAT.			R.O.	MASA kg	MER.		
DIM.-POLIZD.							
POM. OPR.				STN	RAZVRS.ŠT.		
SEST.	Ing. Kluska M.			OP.	ŠT.POZICIJE		
PREIZK.							
TEHNOL.	TEHNOL.			STARA SK.	ŠT.SK.		
NAZIV	Snegobran posamezni			Št. strani	UNI-ZSO		Str. 

Kreirano: 21.04.2026 05:47:38

Tehnične spremembe pridržane