

TEHNIČNI LIST

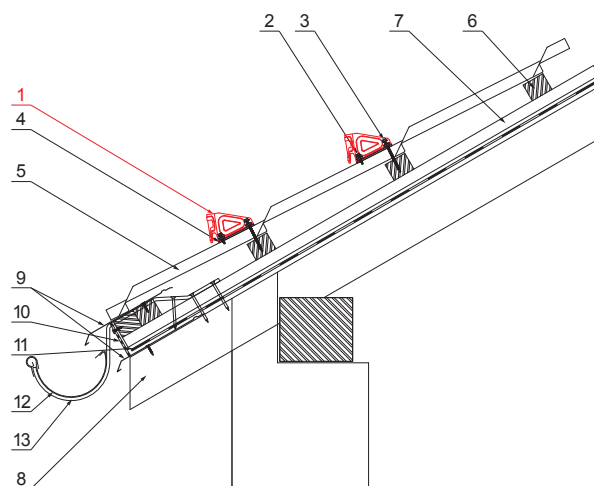
SNEGOBRAN POSAMEZNI

UNI-ZSO



DETAJL:

1. snegobran posamezni
2. samovrezni kleparski vijak 4,8x35
3. samovrezni kleparski vijak 4,8x60
4. EPDM tesnilo 20x86x3
5. pločevinasta strešna kritina
6. strešne letve
7. letve
8. špirovca
9. odkapna pločevina
10. zaščitni prezračevalni pas
11. folijo
12. žleb polkrožni
13. kljuka



ANM Pocinkano barvano MATT – Antracit MATT – RAL 7016

INDEKS			DATUM	PODPIS	KJG QUALITY®	Scan code for 3D model	
SPREMEMBA							
OZN. MAT.			R.O.	MASA kg	MER.		
DIM.-POLIZD.							
POM. OPR.				STN	RAZVRS.ŠT.		
SEST.	Ing. Kluska M.			OP.	ŠT.POZICIJE		
PREIZK.							
TEHNOL.	TEHNOL.			STARA SK.	ŠT.SK.		
NAZIV	Snegobran posamezni			Št. strani	UNI-ZSO		Str.

Kreirano: 05.06.2026 09:37:09

Tehnične spremembe pridržane