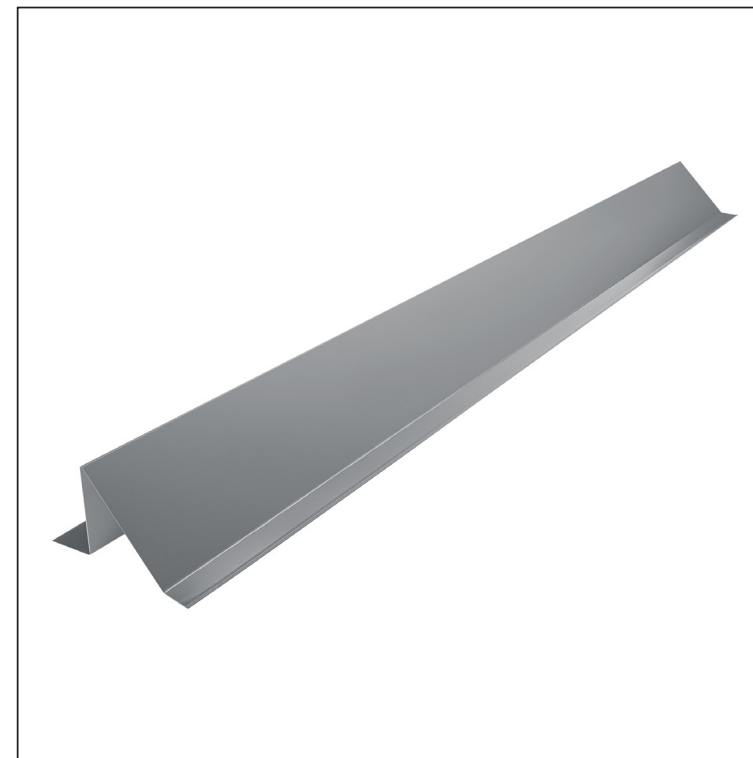


TEHNIČNI LIST

SNEGOBRAN

UNI-ZS







DETAJL:

1. snegobran
2. ojačitev snegobrana
3. samovrezni kleparski vijak 4,8x35
4. samovrezni kleparski vijak 4,8x60
5. EPDM tesnilo 25x40x3
6. pločevinasta strešna kritina
7. strešne letve
8. letve
9. špirovca
10. odkapna pločevina
11. zaščitni prezračevalni pas
12. folijo
13. žleb polkrožni
14. kljuka



PS Pocinkano barvano – Prašno siva – RAL 7037

INDEKS			DATUM	PODPIS			
SPREMEMBA							
OZN. MAT.			R.O.	MASA kg	MER.		
DIM.-POLIZD.					STN		
POM. OPR.					OP.		
SEST.	Ing. Kluska M.				RAZVRS.ŠT.		
PREIZK.					ŠT.POZICIJE		
TEHNOL.	TEHNOL.			STARA SK.	ŠT.SK.		
NAZIV	Snegobran			Št. strani	UNI-ZS		
							Str. 

Kreirano: 05.06.2026 05:52:13

Tehnične spremembe pridržane