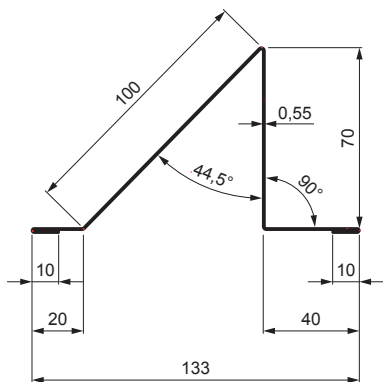


# TEHNIČNI LIST

## SNEGOBRAN

# UNI-ZS







### DETAJL:

1. snegobran
2. ojačitev snegobrana
3. samovrezni kleparski vijak 4,8x35
4. samovrezni kleparski vijak 4,8x60
5. EPDM tesnilo 25x40x3
6. pločevinasta strešna kritina
7. strešne letve
8. letve
9. špirovca
10. odkapna pločevina
11. zaščitni prezračevalni pas
12. folijo
13. žleb polkrožni
14. kljuka



**MM** Pocinkano barvano – Metalik bakrena – RAL extra

INDEKS			DATUM	PODPIS			
SPREMEMBA							
OZN. MAT.			R.O.	MASA kg	MER.		
DIM.-POLIZD.							
POM. OPR.				STN	RAZVRS.ŠT.		
SEST.	Ing. Kluska M.			OP.	ŠT.POZICIJE		
PREIZK.							
TEHNOL.	TEHNOL.			STARA SK.	ŠT.SK.		
NAZIV	Snegobran			Št. strani	UNI-ZS		Str. 

Kreirano: 22.04.2026 03:19:25

Tehnične spremembe pridržane