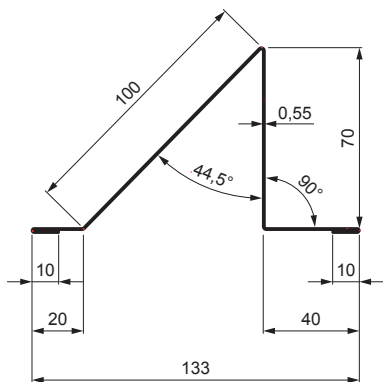


TEHNIČNI LIST SNEGOBRAN

UNI-ZS



DETAJL:

1. snegobran
2. ojačitev snegobrana
3. samovrezni kleparski vijak 4,8x35
4. samovrezni kleparski vijak 4,8x60
5. EPDM tesnilo 25x40x3
6. pločevinasta strešna kritina
7. strešne letve
8. letve
9. špirovca
10. odkapna pločevina
11. zaščitni prezračevalni pas
12. folijo
13. žleb polkrožni
14. kljuka



ICM Pocinkano barvano MATT – Črna intenzivno MATT – RAL 9005

INDEKS			DATUM	PODPIS	KJG QUALITY®	Scan code for 3D model	
SPREMEMBA							
OZN. MAT.			R.O.	MASA kg	MER.		
DIM.-POLIZD.					STN		
POM. OPR.					OP.		
SEST.	Ing. Kluska M.				ŠT.POZICIJE		
PREIZK.					ŠT.SK.		
TEHNOL.	TEHNOL.			STARA SK.	ŠT.SK.		
NAZIV	Snegobran			Št. strani	UNI-ZS		Str.

Kreirano: 04.06.2026 11:52:05

Tehnične spremembe pridržane