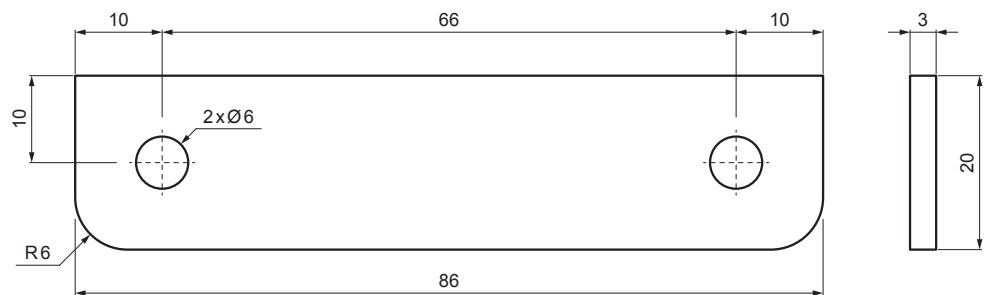
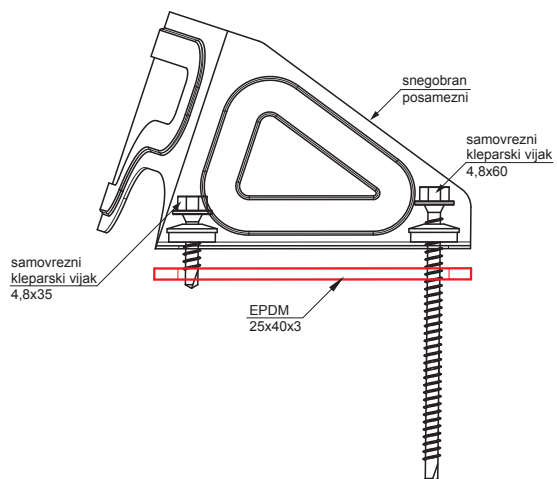
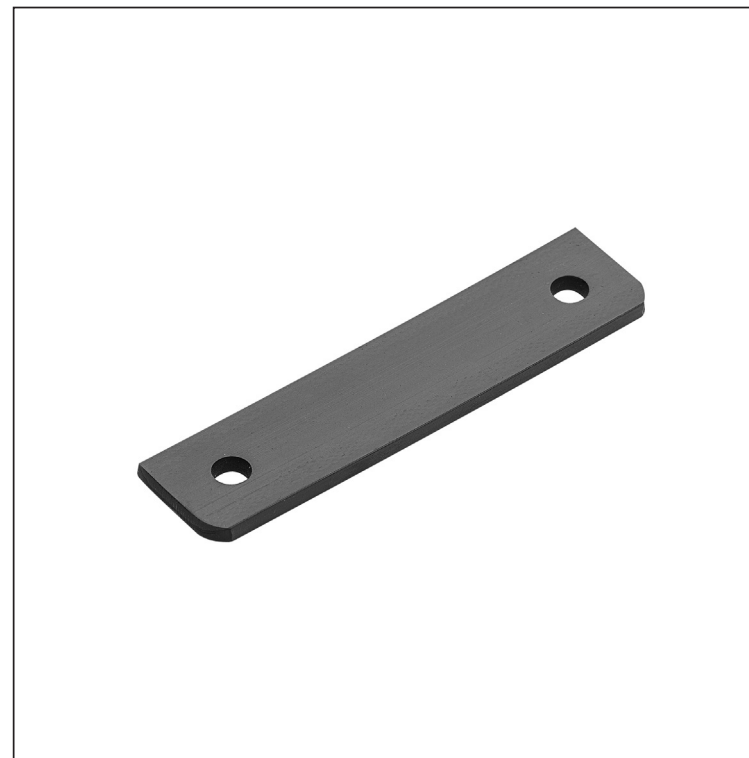


TEHNIČNI LIST





EPDM PODLOŽKA ZA POSAMEZNI SNEGOBRAN UNI-ZSO PODLOZKA



material: EPDM črn
trdota 65-74 ShA



IC EPDM – Črna intenzivno – RAL 9005

INDEKS			DATUM	PODPIS			
SPREMEMBA							
OZN. MAT.			R.O.	MASA kg	MER.		
DIM.-POLIZD.					STN		
POM. OPR.					RAZVRS.ŠT.		
SEST.	Ing. Kluska M.				OP.		
PREIZK.					ŠT.POZICIJE		
TEHNOL.	TEHNOL.				STARA SK.		
NAZIV	EPDM podložka za posamezni snegobran				ŠT.SK.		
					Št. strani	UNI-ZSO PODLOZKA	
						Str. 	

Kreirano: 05.06.2026 02:21:15

Tehnične spremembe pridržane