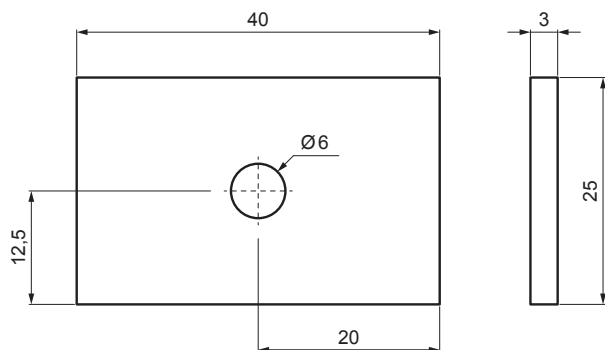


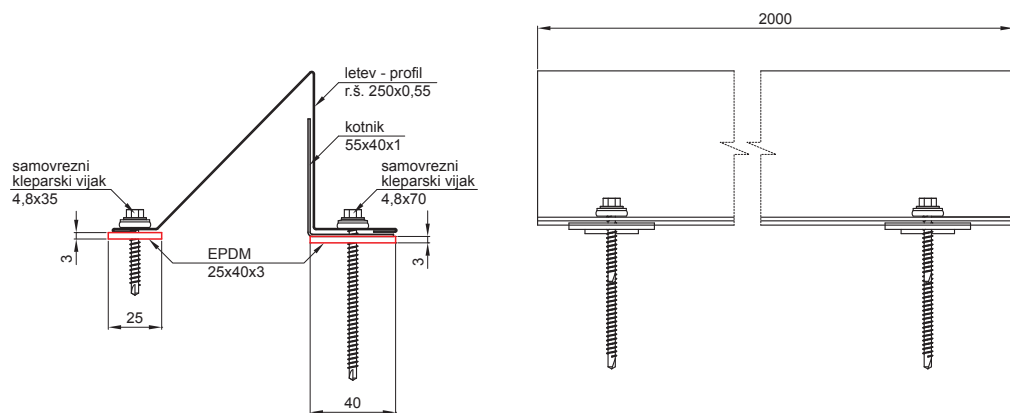
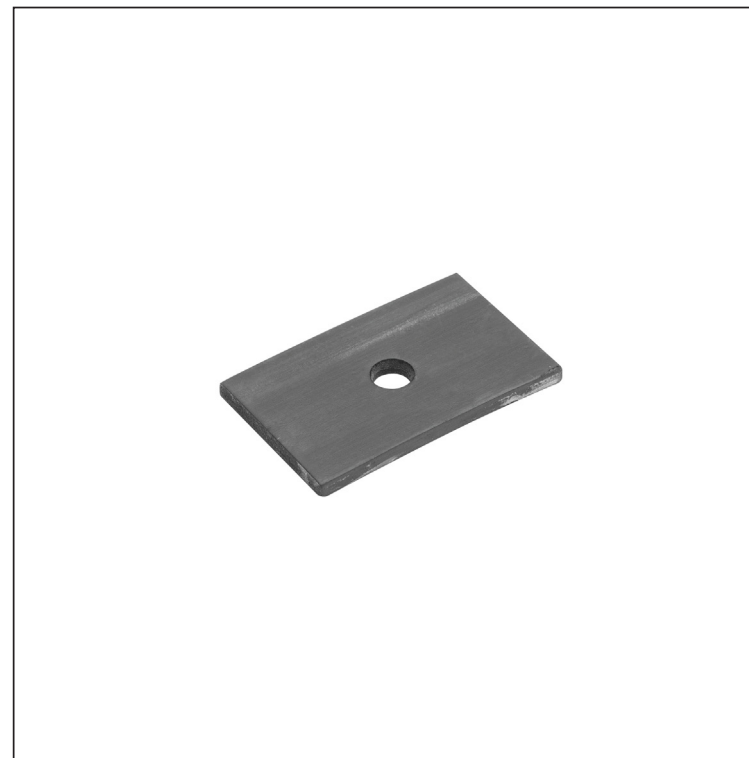
TEHNIČNI LIST

EPDM PODLOŽKA ZA SNEGOBRAN

UNI-ZS PODLOZKA



material: EPDM črn
trdota 65-74 ShA



IC EPDM – Črna intenzivno – RAL 9005

INDEKS	DATUM	PODPIS	KJG QUALITY®	Scan code for 3D model	
SPREMEMBA					
OZN. MAT.		R.O.	MASA kg	MER.	
DIM.-POLIZD.					
POM. OPR.			STN	RAZVRS.ŠT.	
SEST.	Ing. Kluska M.		OP.	ŠT.POZICIJE	
PREIZK.					
TEHNOL.	TEHNOL.		STARA SK.	ŠT.SK.	
NAZIV	EPDM podložka za snegobran		UNI-ZS PODLOZKA		Str.
			Št. strani		

Kreirano: 04.06.2026 02:24:02

Tehnične spremembe pridržane