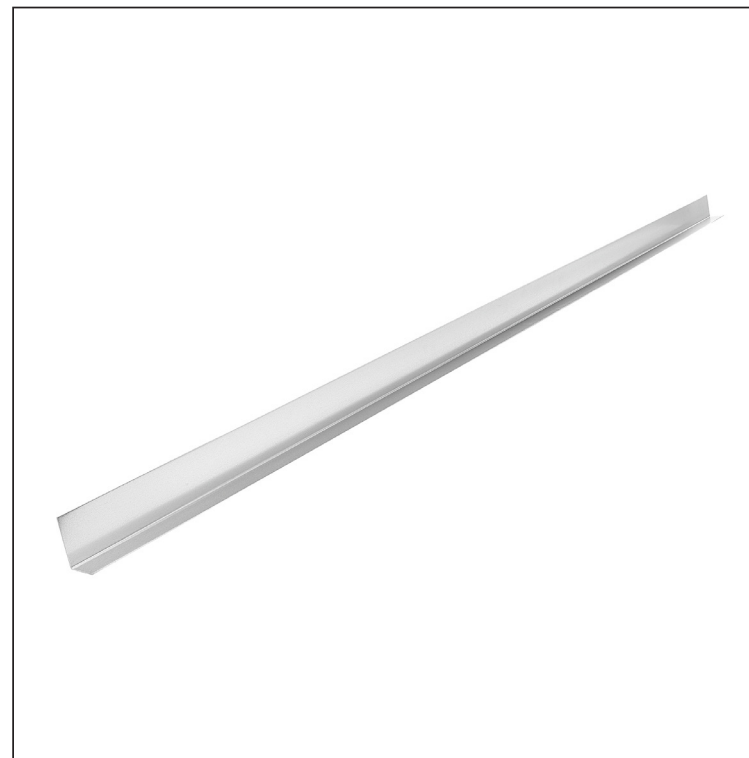
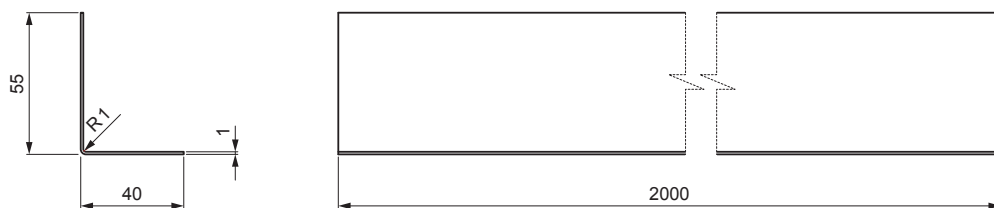


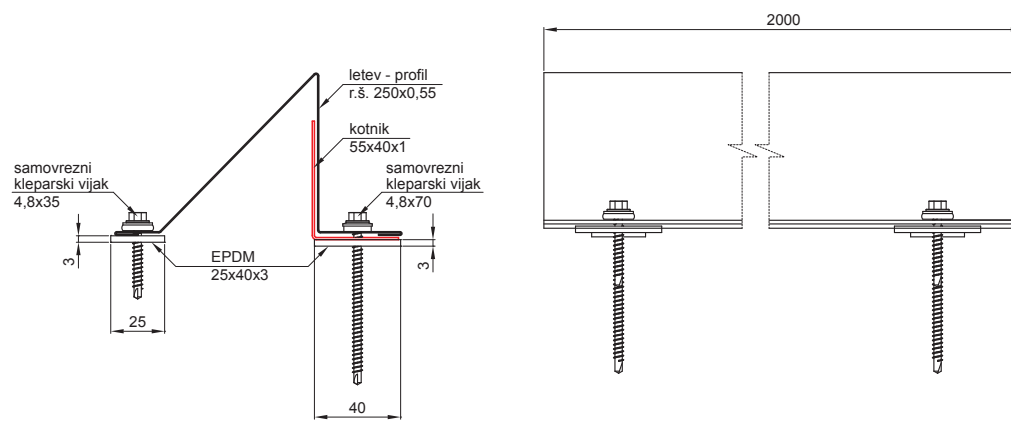
TEHNIČNI LIST




POCINKANA OJAČITEV SNEGOBRANA

UNI-ZS VYSTUZ



P Pocinkano – Natur



INDEKS		DATUM	PODPIS		
SPREMEMBA					
OZN. MAT.		R.O.	MASA kg	MER.	
DIM.-POLIZD.					
POM. OPR.			STN	RAZVRS.ŠT.	
SEST.	Ing. Kluska M.		OP.	ŠT.POZICIJE	
PREIZK.					
TEHNOL.	TEHNOL.		STARA SK.	ŠT.SK.	
NAZIV	Pocinkana ojačitev snegobrana		UNI-ZS VYSTUZ		
			Št. strani		Str. 

Kreirano: 20.04.2026 05:34:12

Tehnične spremembe pridržane