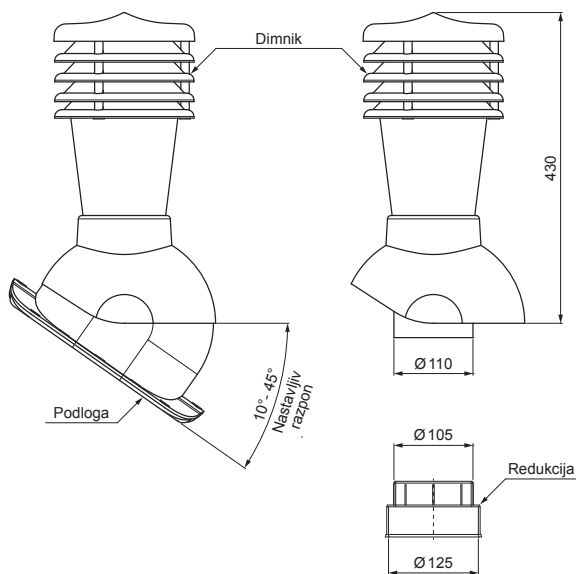


# TEHNIČNI LIST

## STREŠNI ZRAČNIK UNI 1 Ø 150 MM

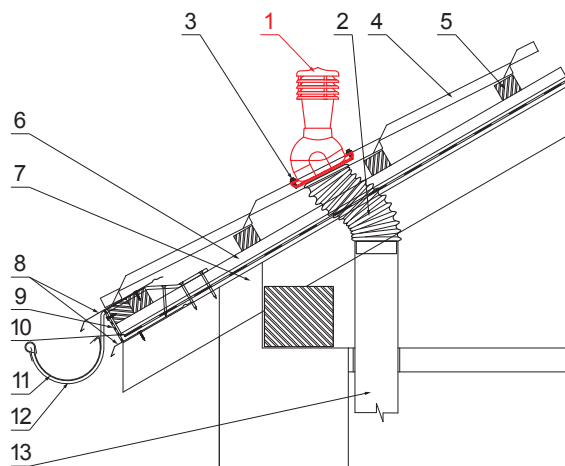
# SD-EUV N25



**VSEBINA PAKETA:**  
 - podloga z butil tesnilom  
 - dimnik  
 - redukcija  
 - kmetijski vijaki 16kom

### DETAJL:

1. strešni zračnik
2. fleksibilna cev
3. samovrezni kleparski vijak 4,8x35
4. pločevinasta strešna kritina
5. strešne letve
6. letve
7. špirovca
8. odkapna pločevina
9. zaščitni prezračevalni pas
10. folijo
11. žleb polkrožni
12. kljuka
13. odzračevalna PVC cev



**IC** PVC – Črna intenzivno – RAL 9005

INDEKS			DATUM	PODBIS	<b>KJG</b> QUALITY®	Scan code for 3D model	
SPREMEMBA							
OZN. MAT.			R.O.	MASA kg	MER.		
DIM.-POLIZD.					STN RAZVRS.ŠT.		
POM. OPR.					OP. ŠT.POZICIJE		
SEST.	Ing. Kluska M.				STARA SK. ŠT.SK.		
PREIZK.					NAZIV		
TEHNOL.	TEHNOL.				Strešni zračnik UNI 1 Ø 150 mm		Št. strani
					SD-EUV N25		Str.

Kreirano: 20.04.2026 22:03:18

Tehnične spremembe pridržane