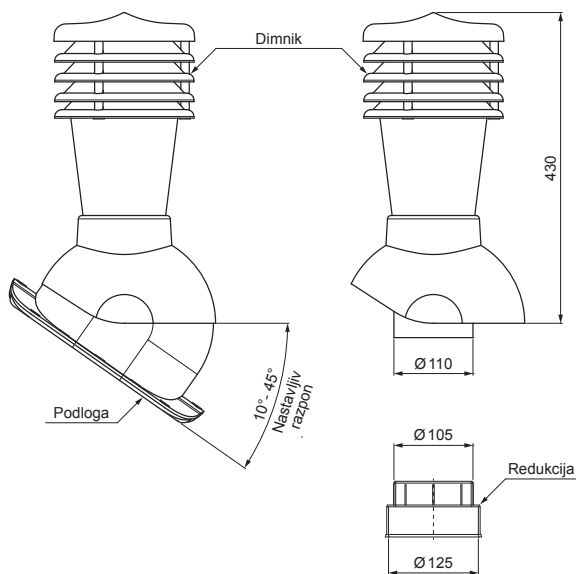


# TEHNIČNI LIST

## STREŠNI ZRAČNIK UNI 1 Ø 150 MM

# SD-EUV N25



**VSEBINA PAKETA:**

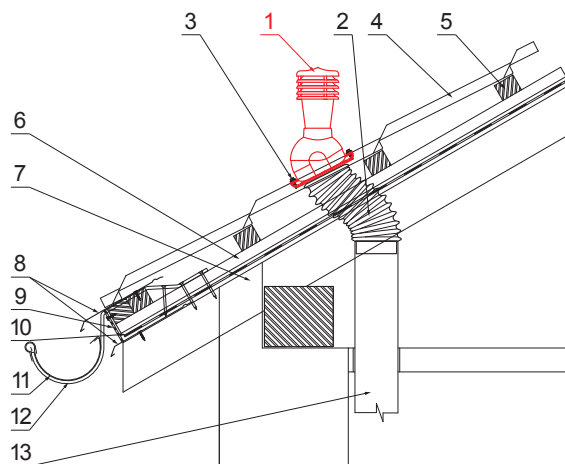
- podloga z butil tesnilom
- dimnik
- redukcija
- kmetijski vijaki 16kom



**OC** PVC – Vinsko rdeča – RAL 3009

### DETALJ:

1. strešni zračnik
2. fleksibilna cev
3. samovrezni kleparski vijak 4,8x35
4. pločevinasta strešna kritina
5. strešne letve
6. letve
7. špirovca
8. odkapna pločevina
9. zaščitni prezračevalni pas
10. folijo
11. žleb polkrožni
12. kljuka
13. odzračevalna PVC cev



|              |                                |       |            |                        |                        |  |
|--------------|--------------------------------|-------|------------|------------------------|------------------------|--|
| INDEKS       |                                | DATUM | PODPIS     | <b>KJG</b><br>QUALITY® | Scan code for 3D model |  |
| SPREMEMBA    |                                |       |            |                        |                        |  |
| OZN. MAT.    |                                | R.O.  | MASA kg    | MER.                   |                        |  |
| DIM.-POLIZD. |                                |       |            |                        |                        |  |
| POM. OPR.    |                                |       | STN        | RAZVRS.ŠT.             |                        |  |
| SEST.        | Ing. Kluska M.                 |       | OP.        | ŠT.POZICIJE            |                        |  |
| PREIZK.      |                                |       |            |                        |                        |  |
| TEHNOL.      | TEHNOL.                        |       | STARA SK.  | ŠT.SK.                 |                        |  |
| NAZIV        | Strešni zračnik UNI 1 Ø 150 mm |       | Št. strani | SD-EUV N25             | Str.                   |  |

Kreirano: 20.04.2026 21:21:53

Tehnične spremembe pridržane