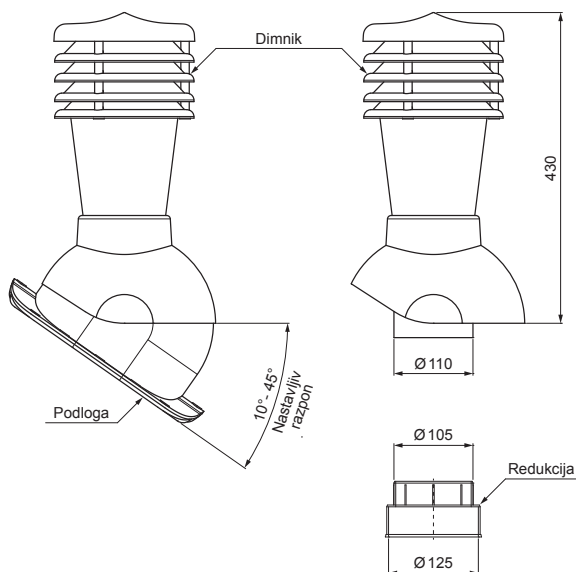


# TEHNIČNI LIST

## STREŠNI ZRAČNIK UNI 1 Ø 150 MM

# SD-EUV N25



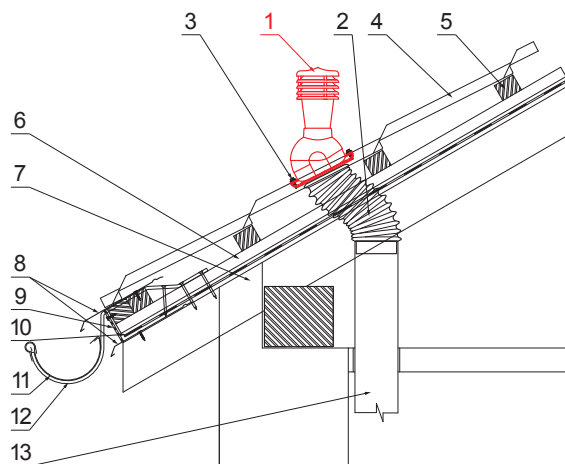
**VSEBINA PAKETA:**  
 - podloga z butil tesnilom  
 - dimnik  
 - redukcija  
 - kmetijski vijaki 16kom



**MH** PVC – Opečno rdeča – RAL 8004

### DETALJ:

1. strešni zračnik
2. fleksibilna cev
3. samovrezni kleparski vijak 4,8x35
4. pločevinasta strešna kritina
5. strešne letve
6. letve
7. špirovca
8. odkapna pločevina
9. zaščitni prezračevalni pas
10. folijo
11. žleb polkrožni
12. kljuka
13. odzračevalna PVC cev



INDEKS		DATUM	PODPIS	<b>KJG</b> QUALITY	Scan code for 3D model	
SPREMEMBA						
OZN. MAT.		R.O.	MASA kg	MER.		
DIM.-POLIZD.						
POM. OPR.			STN	RAZVRS.ŠT.		
SEST.	Ing. Kluska M.		OP.	ŠT.POZICIJE		
PREIZK.						
TEHNOL.	TEHNOL.		STARA SK.	ŠT.SK.		
NAZIV	Strešni zračnik UNI 1 Ø 150 mm		Št. strani	SD-EUV N25	Str.	

Kreirano: 20.04.2026 20:48:47

Tehnične spremembe pridržane