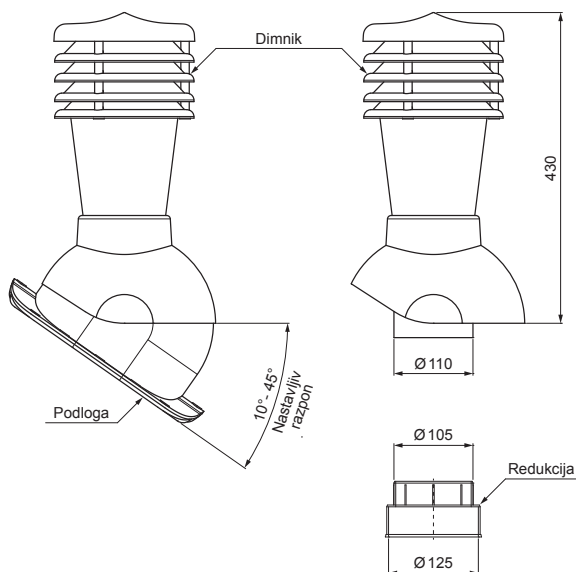


# TEHNIČNI LIST

## STREŠNI ZRAČNIK UNI 2 Ø 150 MM

# SD-EUV W35



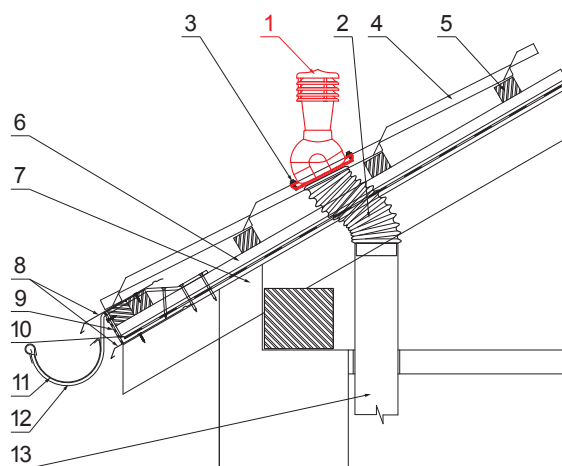
**VSEBINA PAKETA:**  
 - podloga z butil tesnilom  
 - dimnik  
 - redukcija  
 - kmetijski vijaki 16kom



**TM** PVC – Testa di Moro – RAL 8028

**DETALJ:**

1. strešni zračnik
2. fleksibilna cev
3. samovrezni kleparski vijak 4,8x35
4. pločevinasta strešna kritina
5. strešne letve
6. letve
7. špirovca
8. odkapna pločevina
9. zaščitni prezračevalni pas
10. folijo
11. žleb polkrožni
12. kljuka
13. odzračevalna PVC cev



INDEKS		DATUM	PODBIS	<b>KJG</b> QUALITY®	Scan code for 3D model	
SPREMEMBA						
OZN. MAT.		R.O.	MASA kg	MER.		
DIM.-POLIZD.						
POM. OPR.			STN	RAZVRS.ŠT.		
SEST.	Ing. Kluska M.		OP.	ŠT.POZICIJE		
PREIZK.						
TEHNOL.	TEHNOL.		STARA SK.	ŠT.SK.		
NAZIV	Strešni zračnik UNI 2 Ø 150 mm		Št. strani	SD-EUV W35	Str.	

Kreirano: 06.06.2026 00:09:54

Tehnične spremembe pridržane