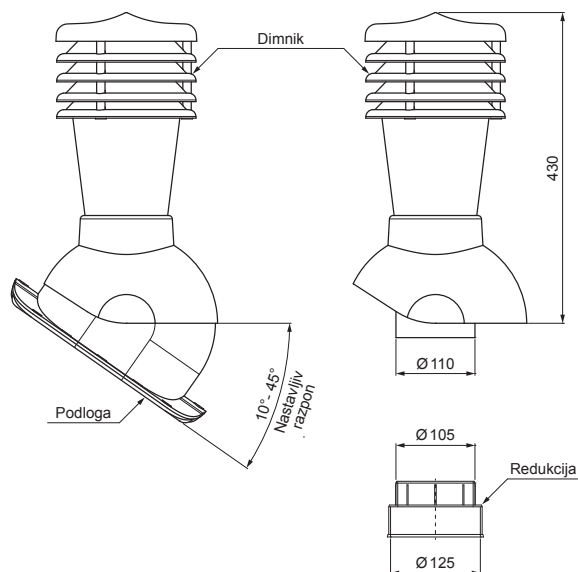


TEHNIČNI LIST

STREŠNI ZRAČNIK UNI 2 Ø 150 MM

SD-EUV W35



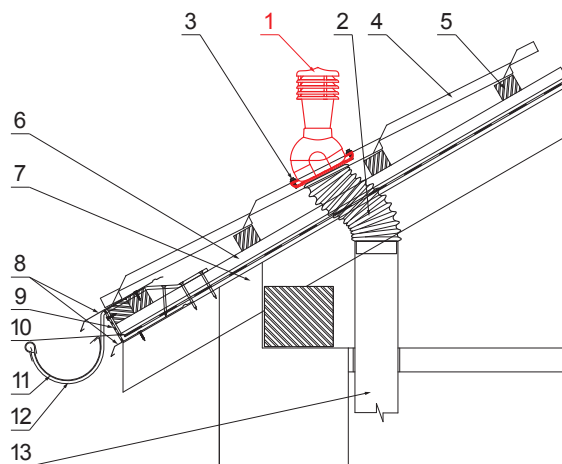
VSEBINA PAKETA:
 - podloga z butil tesnilom
 - dimnik
 - redukcija
 - kmetijski vijaki 16kom



OC PVC – Vinsko rdeča – RAL 3009

DETALJ:

1. strešni zračnik
2. fleksibilna cev
3. samovrezni kleparski vijak 4,8x35
4. pločevinasta strešna kritina
5. strešne letve
6. letve
7. špirovca
8. odkapna pločevina
9. zaščitni prezračevalni pas
10. folijo
11. žleb polkrožni
12. kljuka
13. odzračevalna PVC cev



INDEKS					KJG QUALITY	Scan code for 3D model	
SPREMEMBA							
	DATUM	PODPIS	R.O.	MASA kg	MER.		
OZN. MAT.							
DIM.-POLIZD.							
POM. OPR.				STN	RAZVRS.ŠT.		
SEST.	Ing. Kluska M.			OP.	ŠT.POZICIJE		
PREIZK.							
TEHNOL.	TEHNOL.			STARA SK.	ŠT.SK.		
NAZIV	Strešni zračnik UNI 2 Ø 150 mm			Št. strani		SD-EUV W35	
							Str.

Kreirano: 06.06.2026 04:06:30

Tehnične spremembe pridržane