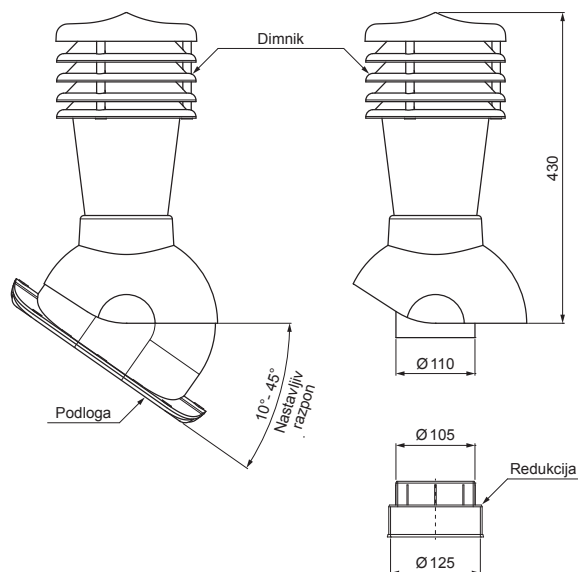


TEHNIČNI LIST

STREŠNI ZRAČNIK UNI 2 Ø 150 MM

SD-EUV W35



VSEBINA PAKETA:

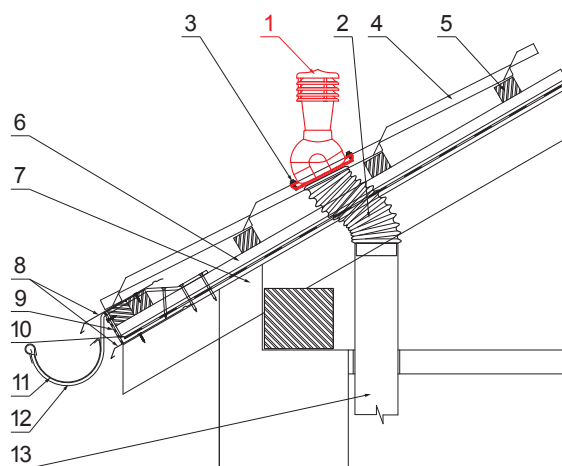
- podloga z butil tesnilom
- dimnik
- redukcija
- kmetijski vijaki 16kom



MH PVC – Opečno rdeča – RAL 8004

DETALJ:

1. strešni zračnik
2. fleksibilna cev
3. samovrezni kleparski vijak 4,8x35
4. pločevinasta strešna kritina
5. strešne letve
6. letve
7. špirovca
8. odkapna pločevina
9. zaščitni prezračevalni pas
10. folijo
11. žleb polkrožni
12. kljuka
13. odzračevalna PVC cev



INDEKS	DATUM	PODPIS	KJG		Scan code for 3D model
SPREMEMBA			QUALITY		
OZN. MAT.		R.O.	MASA kg	MER.	
DIM.-POLIZD.					
POM. OPR.			STN	RAZVRS.ŠT.	
SEST.	Ing. Kluska M.		OP.	ŠT.POZICIJE	
PREIZK.					
TEHNOL.	TEHNOL.		STARA SK.	ŠT.SK.	
NAZIV	Strešni zračnik UNI 2 Ø 150 mm		Št. strani	SD-EUV W35	
				Str.	

Kreirano: 21.04.2026 05:36:18

Tehnične spremembe pridržane